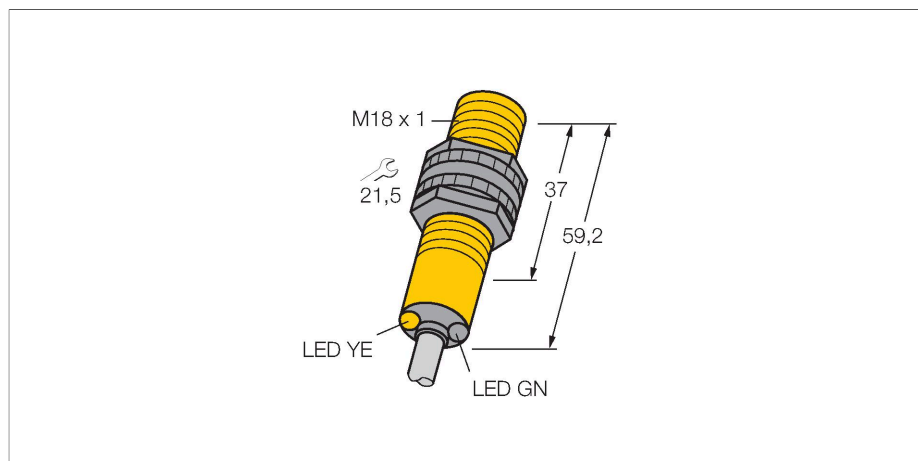


S18SP6L W/30

Détecteur opto-électronique – détecteur en mode rétro-réfléctif



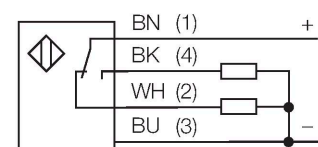
Données techniques

Type	S18SP6L W/30
N° d'identification	3030180
Données optiques	
Fonction	Détecteur en mode rétro-réfléctif
Mode de fonctionnement	Non polarisé
réflecteur fait partie de la livraison	Non
Source de lumière	IR
Longueur d'onde	950 nm
Portée	50...2000 mm
Données électriques	
Tension de service	10...30 VDC
Consommation propre à vide	≤ 25 mA
Protection contre les courts-circuits	oui / contrôle cyclique
protection contre les inversions de polarité	oui
Fonction de sortie	Contact inverseur, PNP
Retard à la disponibilité	≤ 100 ms
Données mécaniques	
Format	tube fileté, S18
Dimensions	Ø 18 x 59.2 mm
Matériau de boîtier	Plastique, PBT
Lentille	plastique, acrylique
Raccordement électrique	Câble, 2 m, PVC
Nombre de conducteurs	4
Section conducteur	0.5 mm ²
Température ambiante	-40...+70 °C

Caractéristiques

- câble, 9 m
- mode de protection IP67
- température ambiante: -40...+70 °C
- au choix commutation claire/sombre ou commutation claire avec fonction alarme
- tension de service: 10...30 VDC
- sortie de commutation PNP, commutation claire et sombre

Schéma de raccordement

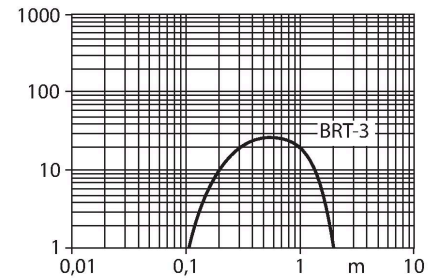


Principe de fonctionnement

Pour les détecteurs en mode rétro-réfléctif, l'émetteur et le récepteur sont logés dans le même boîtier. Le rayon lumineux de l'émetteur est dirigé vers le réflecteur et est renvoyé par celui-ci vers le récepteur. Un objet est détecté, s'il interrompt ce rayon lumineux. Les détecteurs en mode rétro-réfléctif se distinguent par un grand contraste et une réserve de gain élevée. En plus, il ne faut pas installer et raccorder qu'un seul appareil. Courbe de réserve de gain Réserve de gain dépend de la portée

Données techniques

Mode de protection	IP67
Caractéristiques particulières	Wash down
Indication de la tension de service	LED, vert
Indication de l'état de commutation	LED, Jaune
Signalisation de défaut	LED, Vert, clignotant
Visualisation d'alarme	LEDjauneclignotant
Essais/Certificats	
Homologations	CE, UL, CSA



Accessoires

SMB18A 3033200

bride de fixation, coudée, acier inoxydable, pour les détecteurs à filetage de 18 mm

SMB18AFAM10 3012558

équerre de montage, matériau VA 1.4401, pour filetage 18 mm, filetage M10 x 1,5

SMB3018SC 3053952

équerre de montage, PBT noir, pour filetage 18 mm

SMBAMS18P 3073134

plaque de montage, acier inoxydable, pour les détecteurs à filetage 18mm

Accessoires

Dimensions	Type	N° d'identification	Description
	BRT-3	3016164	réflecteur rond, facteur de réflexion 1.0, matériau acrylique, température ambiante -20...+60 °