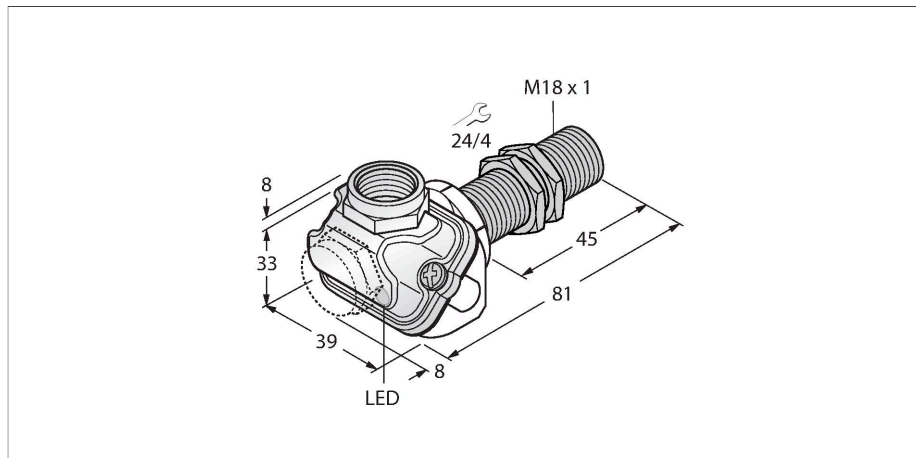


# BI8U-EM18WDTC-AP6X

## Capteur inductif – pour l'industrie agro-alimentaire



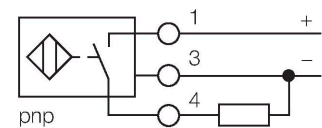
### Caractéristiques

- tube fileté, M18 x 1
- acier inoxydable, 1.4404
- Capuchon frontal en polymère à cristaux liquides
- Facteur 1 pour tous les métaux
- Insensible aux champs magnétiques
- Pour des températures de -40 °C jusqu'à +100 °C
- Mode de protection IP69K élevé pour des conditions d'environnement extrêmes
- Double étanchéité spéciale
- Protection contre tous les détergents acides et alcalins usuels
- pour utilisation dans l'industrie agroalimentaire
- DC, 3 fils, 10...30 VDC
- N.O., sortie PNP
- boîte à bornes

### Données techniques

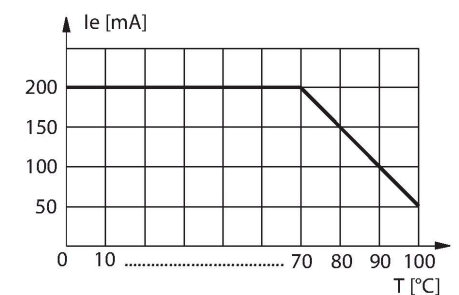
Type	BI8U-EM18WDTC-AP6X
N° d'identification	1634762
<b>Caractéristiques générales</b>	
Portée nominale	8 mm
Condition de montage	blindé
Portée assurée	$\leq (0,81 \times S_n)$ mm
Reproductibilité	$\leq 2 \%$ de la valeur finale
Dérive en température	$\leq \pm 10 \%$
	$\leq \pm 20 \%$ , $\leq -25 \text{ °C}$ , $\geq +70 \text{ °C}$
Hystérésis	3...15 %
<b>Données électriques</b>	
Tension de service	10...30 VDC
Taux d'ondulation	$\leq 10 \%$ $U_{ss}$
Courant de service nominal DC	$\leq 200$ mA
Consommation propre à vide	25 mA
Courant résiduel	$\leq 0.1$ mA
Tension d'essai d'isolement	$\leq 0.5$ kV
Protection contre les courts-circuits	oui / contrôle cyclique
Tension de déchet $I_0$	$\leq 1.8$ V
Protection contre les ruptures de câble/inversions de polarité	oui / entièrement
Fonction de sortie	3 fils, contact N.O., PNP
Résistance au champ continu	300 mT
Résistance au champ alternatif	300 mT <sub>ss</sub>
Classe de protection	☐
Fréquence de commutation	1.5 kHz

### Schéma de raccordement



### Principe de fonctionnement

The inductive sensors for the food industry are absolutely tight and resistant to cleaning agents and disinfectants. The requirements of the protection classes IP68 and IP69K are well exceeded by our uprox@+ sensors. The sensors are entirely protected by the LCP front cap and the stainless steel housing.

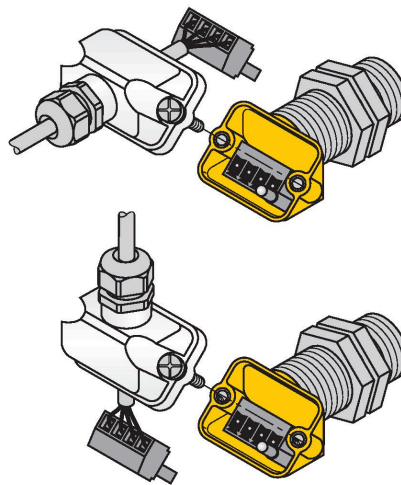
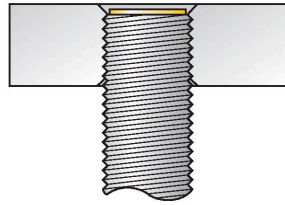
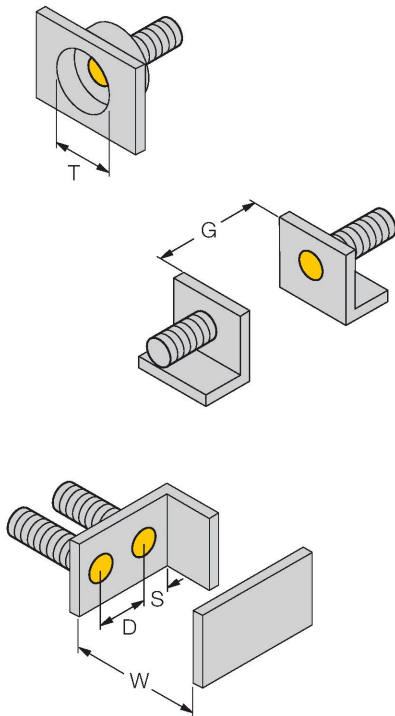


## Données techniques

Données mécaniques	
Format	tube fileté, M18 x 1
Dimensions	81 mm
Matériau de boîtier	acier inoxydable, 1.4404 (AISI 316L)
Matériau couvercle boîte à bornes	plastique, ultem
Matériau boîtier boîte à bornes	plastique, LCP-GF30
Matériau face active	plastique, LCP
Pression admissible sur capuchon frontal	≤ 15 bar
Couple de serrage max. de l'écrou de boîtier	25 Nm
Raccordement électrique	Boîte à bornes, bornes à ressort débouchables approprié pour presse-étoupe avec câble M16 x 1,5
Section raccordable	≤ 1.5 mm <sup>2</sup>
Conditions ambiantes	
Température ambiante	-40...+100 °C
Résistance aux vibrations	55 Hz (1 mm)
Résistance aux chocs	30 g (11 ms)
Mode de protection	IP68 IP69K
MTTF	874 Années suivant SN 29500 (Ed. 99) 40 °C
Indication de l'état de commutation	LED, Jaune

## Manuel de montage

### Instructions de montage / Description



Distance D	36 mm
Distance W	3 x Sn
Distance T	3 x B
Distance S	1,5 x B
Distance G	6 x Sn
Diamètre de la face active B	Ø 18 mm

Tous les détecteurs cylindriques noyables aprox + permettent un montage encastré. Leur fonctionnement est garanti dans le cas d'un montage encastré d'un demi-millimètre.

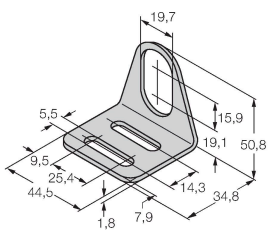
La conception innovatrice de la boîte à bornes permet de connecter le détecteur de manière confortable et simple. En fonction du montage on peut choisir parmi une sortie de câble droite ou coudée, où la boîte à bornes débrochable permet une manipulation simple du câblage.

## Accessoires

MW-18

6945004

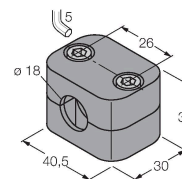
Équerre de fixation pour détecteurs à tube fileté ; matériau : acier inoxydable A2 1.4301 (AISI 304)



BSS-18

6901320

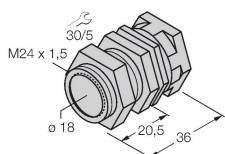
Bride de fixation pour détecteurs à tube fileté et lisse ; matériau : polypropylène



QM-18

6945102

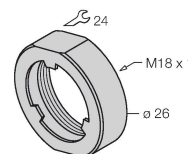
bride de fixation pour montage rapide avec butée fixe; matériau: Laiton chromé. Filetage externe M24 x 1,5. Conseil: La distance de commutation des capteurs de proximité peut être modifiée par l'utilisation de brides de fixation pour montage rapide.



PN-M18

6905310

écrou antichoc pour appareils à tube fileté M18x1; matériau: acier inoxydable A2 1.4305 (AISI 303)



## Accessoires

Dimensions	Type	N° d'identification	
	M16X1.5 PVDF CABLE GLAND	1634759	Presse-étoupe M16 x 1,5 ; matériau : PVDF; avec joint torique Viton ; IP69K

