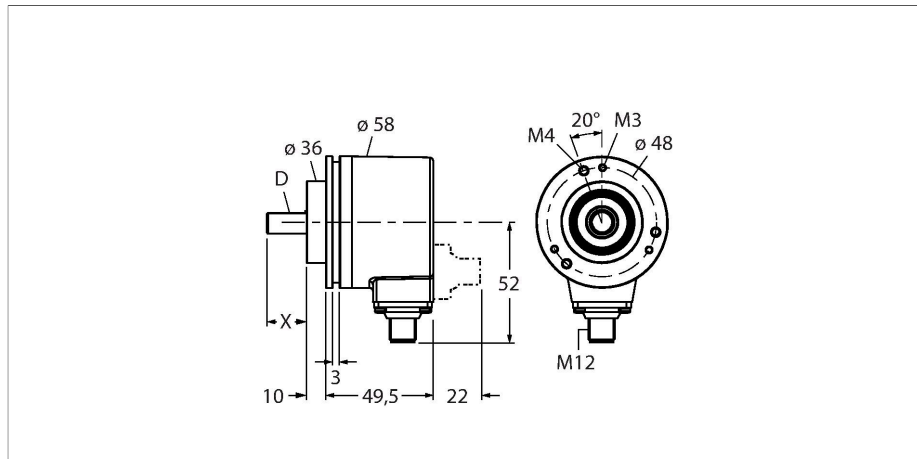


RM-28S6C-3C25B-H1181

Codeur absolu - Multitours

Industrial-Line



Caractéristiques

- bride standard, Ø 58mm
- arbre sortant, Ø 6mm x 10mm
- Principe de mesure optique
- matériau d'axe: acier inoxydable
- mode de protection IP 67 du côté d'arbre
- -40 ... +70#
- max. 9000 tours / min
- 10...30 V DC
- SSI, gray
- raccordement par connecteur M12, 8 pôles
- résolution monotour 13 Bit
- résolution multitours 12 Bit

Données techniques

Type	RM-28S6C-3C25B-H1181
N° d'identité	1545238
Principe de mesure	optique
Max. Rotational Speed	9000 rpm
Moment d'inertie du rotor	4 x 10 ⁻⁶ kgm ²
Couple de démarrage	< 0.01 Nm
Température ambiante	-40...+70 °C
Tension de service	10...30 VDC
Consommation propre à vide	≤ 50 mA
Courant de sortie	≤ 20 mA
Protection contre les courts-circuits	oui
Protection contre les ruptures de câble/inversions de polarité	oui
Protocole de communication	SSi
Fonction de sortie	codé gray
Type de sortie	codeurs absolus multitours
Résolution monotour	13 Bit
Résolution multitours	12 Bit
Niveau de signal élevé	typ. 3.8 V
Niveau de signal bas	typ. 1.3 V
Format	arbre sortant
Type de bride	bride standard
Diamètre de bride	Ø 58 mm
Type d'arbre	arbre sortant
Diamètre d'arbre D (mm)	6
Longueur d'arbre X	10 mm

Schéma de raccordement

1	GND	
2	U _B	+
3	C	+
4	C	-
5	D	+
6	D	-
7	SET	
8	DIR	
PH	shield/PE	

Données techniques

Matériau d'arbre	acier non oxydant
Matériau de boîtier	fonte de zinc
Raccordement électrique	Connecteur, M12 x 1
	M12, 8 pôles
Charge axiale sur arbres	40 N
Charge radiale sur arbres	80 N
Résistance aux oscillations (EN 60068-2-6)	100 m/s ² , 55...2000 Hz
Résistance aux chocs (EN 60068-2-27)	2500 m/s ² , 6 ms
Protection class housing	IP67
Protection class shaft	IP67

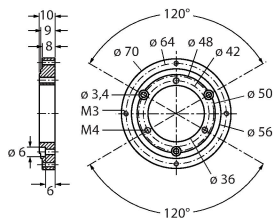
Signal	Gnd	+U _B	C+	C-	D+	D-	SET	DIR	Blindage / PE
Configu- ration des broches	1	2	3	4	5	6	7	8	PH

Accessoires

<p>RFA-2</p>	<p>1544631</p> <p>adaptateur à bride carré en aluminium pour codeur à arbre sortant avec bride standard; longueur 63,5 mm; épaisseur 3 mm</p>	<p>RFA-4</p>	<p>1544633</p> <p>bride Euro - adaptateur à bride en aluminium pour codeur à arbre sortant, Ø 115 mm, diamètre primitif de référence 100 mm; pour la conversion de la bride standard 58 mm en bride Euro</p>
<p>RFA-6</p>	<p>1544635</p> <p>adaptateur à bride en aluminium pour codeur à arbre sortant avec bride standard, Ø 58 mm, pour la conversion de la bride standard en bride synchro</p>	<p>RFA-7</p>	<p>1544636</p> <p>adaptateur à bride en aluminium pour codeur à arbre sortant, Ø 65 mm, pour l'adaptation à la bride avec Ø 65 mm et diamètre primitif de référence 48 mm</p>
<p>RFA-8</p>	<p>1544637</p> <p>adaptateur à bride en aluminium pour codeur à arbre sortant avec bride standard, Ø 70 mm, épaisseur 4 mm; pour l'adaptation aux brides avec Ø 70 mm</p>	<p>RFA-9</p>	<p>1544638</p> <p>bride angulaire en aluminium pour codeur à arbre sortant avec bride standard Ø 58 mm</p>

RFA-11

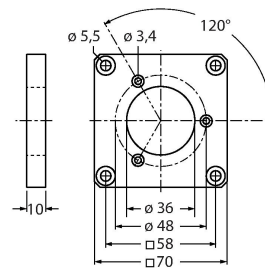
1544640



adaptateur à bride en aluminium pour codeur à arbre sortant avec bride standard, Ø 70 mm, épaisseur 10 mm; pour l'adaptation aux brides avec Ø 70 mm

RFA-12

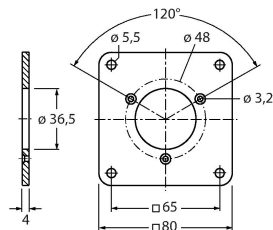
1544641



adaptateur à bride carré en aluminium pour codeur à arbre sortant avec bride standard; longueur 70 mm; épaisseur 10 mm

RFA-13

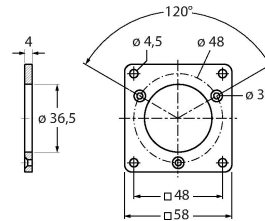
1544642



adaptateur à bride carré en aluminium pour codeur à arbre sortant avec bride standard; longueur 80 mm; épaisseur 4 mm

RFA-1

1544630



adaptateur à bride carré en aluminium pour codeur à arbre sortant avec bride standard; longueur 58 mm; épaisseur 4 mm