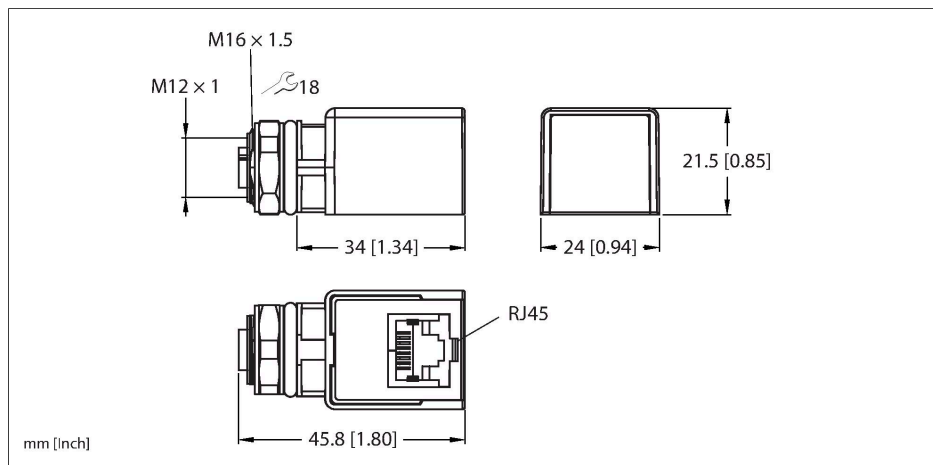


# FKSDD-RJ45SFW-44

## Adaptateurs – Adaptateur et traversée murale



### Données techniques

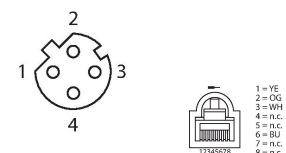
Type	FKSDD-RJ45SFW-44
N° d'identification	100047739
Connecteur A	Connecteur femelle, M12x1, Droit, Codage D
Nombre de pôles	4
Contacts	Bronze, CuSn, doré
Corps isolant	Plastique, TPU, Blanc
Corps de manchon	Plastique, PA, Noir
Écrou/vis de serrage	laiton, CuZn
Durée de vie mécanique	> 100 Cycles de couplage et de découplage
Type de protection	IP67, (vissé)
Connecteur B	Connecteur femelle, RJ45, coudé
Nombre de pôles	4
Contacts	laiton, CuZn, doré
Corps isolant	Plastique, TPU, Noir
Ecrou de serrage/vis de serrage	laiton, CuZn, nickelé
Couple de serrage	0.6 ... 0.8 Nm
Durée de vie mécanique	> 100 Cycles de couplage et de découplage
Indice de protection	IP20, (enfiché)
<b>Caractéristiques électriques à +20°C</b>	
Tension nominale	48 V
Intensité maximale admissible	4 A
Résistance d'isolation	$\geq 10^8 \Omega$
Résistance transversale	$\leq 5 m\Omega$

### Caractéristiques

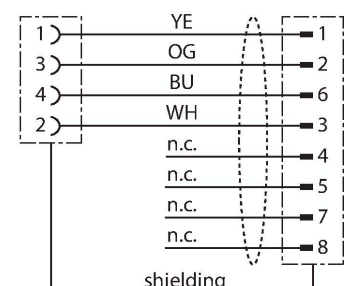


- Blindé, CAT5A
- Connecteur femelle M12, droit, 4 broches, codage D
- Connecteur femelle RJ45, droit, 4 broches
- Conformité RoHS
- Indice de protection : IP67 (M12) ; IP20 (RJ45)
- UL

### Configuration de contact



### schéma de connexions



## Données techniques

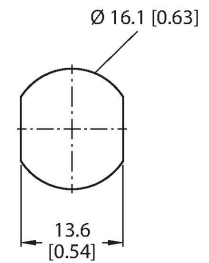
### Caractéristiques mécaniques et chimiques

Température ambiante (posé de manière fixe) -30...+80 °C

Homologations

Liste UL

## Trou traversant



mm [Inch]