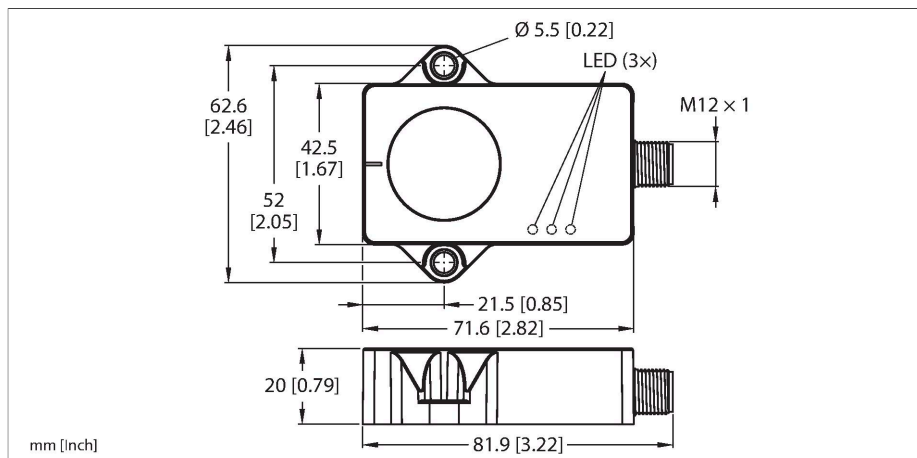


B2N85H-QR20-IOLX3-H1141

Détecteur d'inclinaison – IO-Link



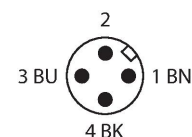
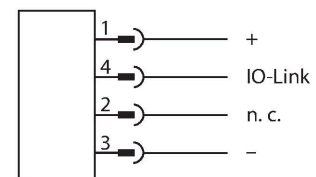
Données techniques

Type	B2N85H-QR20-IOLX3-H1141
N° d'identification	100025086
Principe de mesure	Accélération
Caractéristiques générales	
Plage de mesure	-85...85 °
Nombre d'axes de mesure	2
Reproductibilité	≤ 0.1 % de la valeur finale
Erreur de linéarité	≤ 0.2 %
Dérive en température	≤ ± 0.012 %/K
Résolution	≤ 0.01 °
Données électriques	
Tension de service U_B	18...30 VDC
Ondulation U_{ss}	≤ 10 % U_{Bmax}
Tension d'essai d'isolement	0.5 kV
Protection contre les ruptures de câble/inversions de polarité	oui
Protocole de communication	IO-Link
Courant absorbé	< 50 mA
IO-Link	
Communication mode	COM 3 (230.4 kBaud)
Minimum cycle time	1.3 ms
Broche de fonction 4	IO-Link
Données mécaniques	
Format	Rectangulaire, QR20
Dimensions	71.6 x 62.6 x 20 mm
Matériau de boîtier	Plastique, ultem
Raccordement électrique	Connecteur, M12 × 1

Caractéristiques

- rectangulaire, plastique, Ultem
- Visualisation de l'état par LED
- Détection d'angle sur 2 axes avec une plage de mesure de ±85 °
- Mesure de la température de -40 °C à 85 °C
- Indice de protection élevé IP68 / IP69K
- Protection contre le brouillard salin et les variations de température brusques
- 18...30 VCC
- Connecteur, M12 × 1, 4 pôles
- Communication par IO-Link

Schéma de raccordement



Principe de fonctionnement

Les détecteurs d'inclinaison utilisent une cellule de mesure d'accélération pour déterminer l'angle. La gravité terrestre est utilisée comme référence. Toute modification de l'angle du détecteur d'inclinaison par rapport à la gravité terrestre est détectée par la cellule de mesure de l'accélération. Le signal est ensuite linéarisé de sorte qu'une valeur proportionnelle à l'angle soit sortie. Le principe de mesure simplifie le montage et la mise en service. Les détecteurs robustes

Données techniques

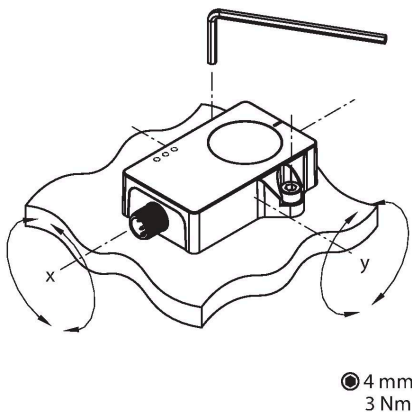
Conditions ambiantes	
Température ambiante	-40...+85 °C
Variations de température (EN60068-2-14)	-40...+85 °C ; 20 cycles
Résistance aux oscillations (EN 60068-2-6)	20 g ; 5 h/axe ; 3 axes
Résistance aux chocs (EN 60068-2-27)	150 g ; 4 ms ½ sinus
Mode de protection	IP68 IP69K
MTTF	548 Années suivant SN 29500 (Ed. 99) 40 °C
Indication de la tension de service	LED, vert
Visualisation plage de mesure	LED, jaune
Certificat UL	E351232

sont positionnés sur une surface plane du côté du scellement, de sorte que la masse de scellement soit couverte. Le détecteur est ensuite fixé à l'aide de deux vis.

En outre, le détecteur permet de détecter une température, qui peut être utilisée pour surveiller l'état de la machine.

Manuel de montage

Instructions de montage / Description



Le principe de mesure simplifie le montage et la mise en service, car par exemple, l'environnement métallique n'interfère pas avec le principe de mesure.

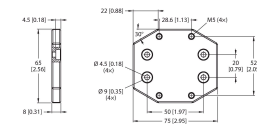
Une LED verte indique si le détecteur est alimenté sans problème. La LED verte clignotante indique que la communication IO-Link est active.

Une LED jaune représente une indication de la position zéro comme aide à la mise en service. Elle est allumée en permanence lorsque la position du détecteur d'inclinaison se trouve dans une fenêtre de $\pm 0,5^\circ$ autour du centre. La LED clignote à une fréquence croissante à mesure que le détecteur se rapproche de la position du point central.

Accessoires

AP-Q20L60-QR20

100029224



Plaque d'adaptation pour le montage du boîtier QR20 avec trous de montage pour le boîtier Q20L60

Accessoires

Dimensions	Type	N° d'identification	
	RKC4T-2-RSC4T/TXL	6625604	Rallonge, connecteur femelle M12, droit, 3 broches vers connecteur mâle M12, droit, 3 broches ; longueur de câble : 2 m, matériau de la gaine : PUR, noir ; homologation cULus
	RKC4T-2/TXL	6625500	Câble de raccordement, connecteur femelle M12, droit, 3 broches, longueur de câble : 2 m, matériau de la gaine : PUR, noir ; homologation cULus