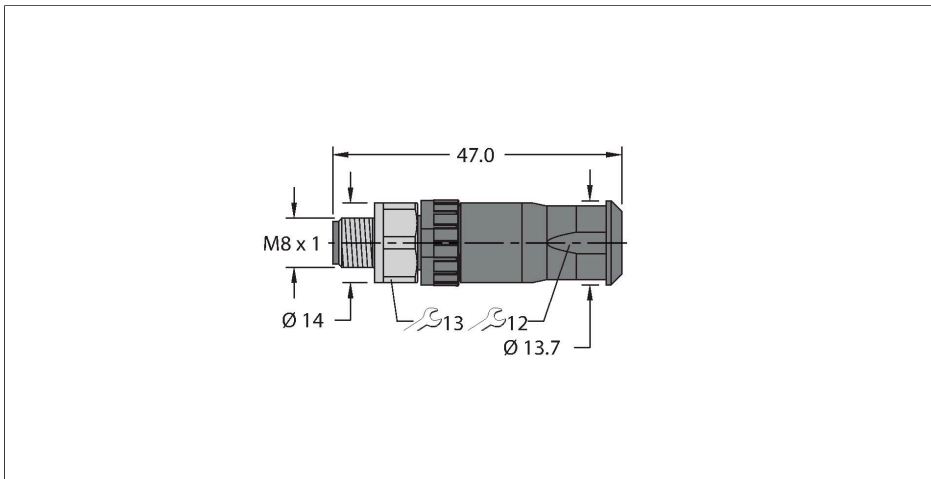


FW-PRSPM0420-SA-S-0406

Connecteur confectionnable

Connecteur mâle M8 × 1/Ø 8 mm, droit



Données techniques

Type	FW-PRSPM0420-SA-S-0406
N° d'identification	100002295
Connecteur A	Connecteur mâle, M8x1, Droit
Nombre de pôles	4
Contacts	CuZn, doré
Corps isolant	Plastique, PA UL94-V0, Noir
Corps de manchon	Plastique, PA6 GF, UL 94, Noir
Écrou/vis de serrage	laiton, CuZn, nickelé
Joint d'étanchéité	Plastique
Couple de serrage	0.4 ... 0.4 Nm (respecter la valeur max. de la contre-partie !)
Diamètre extérieur du câble	4...6 mm
Section conducteur/section raccordable	0.14...0.5 mm ²
Type de connexion	raccordement par vis/bornes
Durée de vie mécanique	> 100 Cycles de couplage et de découplage
Type de protection	IP67, (vissé)
Caractéristiques électriques à +20°C	
Tension nominale	50 V _{AC} /60 V _{DC}
Intensité maximale admissible	4 A
Résistance d'isolation	≥ 10 ⁸ Ω
Résistance transversale	≤ 3 mΩ
Caractéristiques mécaniques et chimiques	
En état de repos	-40...+85 °C

Caractéristiques



- Codage A
- Vis de montage métallique
- raccordement par bornes à vis
- 4 pôles
- Diamètre de ligne : 4,0...5,5 mm
- Section raccordable : 0,14...0,5 mm²
- Homologation : cULus

Configuration de contact



Données techniques

Homologations

cULus
