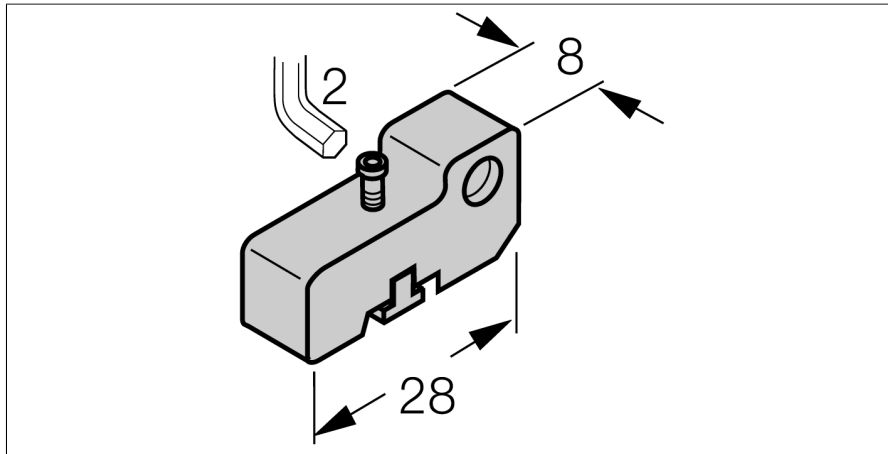


# Accesorios para sensores de campo magnético

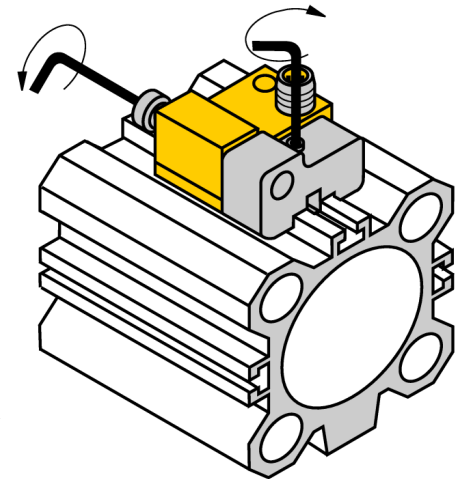
## Soporte de montaje para cilindros de perfil SMC

### Para sensores NST

### SMC-325



- Montaje en cilindros de perfil de SMC
- Para diferentes diámetros de cilindro
- Metal: Aluminio anodizado



Tipo	SMC-325
N.º de ID	A3106
Comentario sobre el producto	N.º de ident. anterior 6970503
Diseño	Accesorios, NST
Medidas	28 x 8 mm
Pieza de apriete adaptada al diámetro del cilindro	alle
Anchura de sujeción	4... 4mm