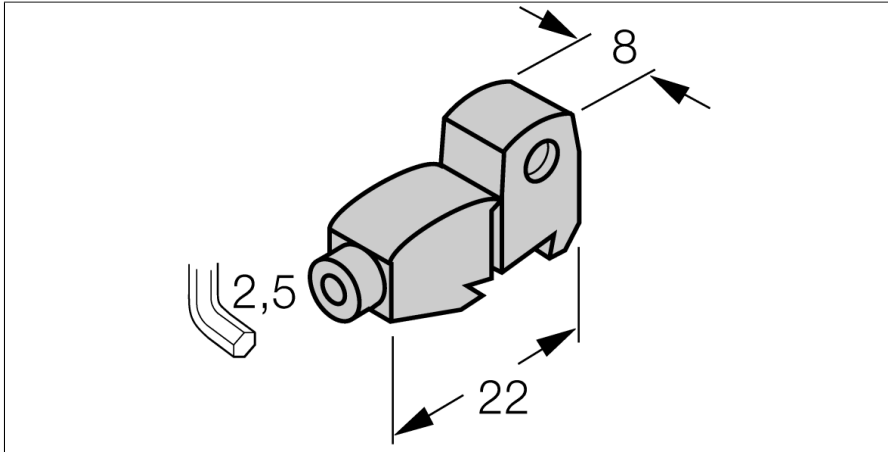


Accesorios

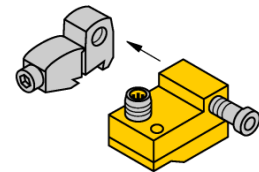
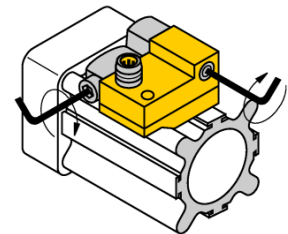
Soporte para montaje

Para cilindros de perfil con ranura exterior en cola de milano

KLF1



- Montaje en cilindros perfilados con guía en cola de milano exterior
- Para diferentes diámetros de cilindro
- Metal: Aluminio anodizado



Tipo	KLF1
N.º de ID	6970401
Diseño	Accesorios, NST
Medidas	22 x 8 mm
Material de la cubierta	Metal, AL, Anodizado
Pieza de apriete adaptada al diámetro del cilindro	alle
Anchura de sujeción	10... 16mm