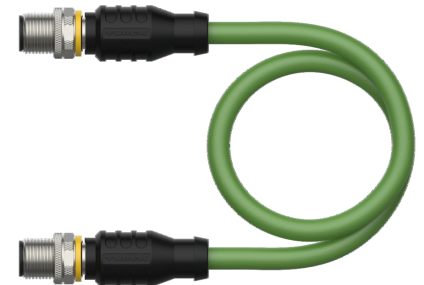
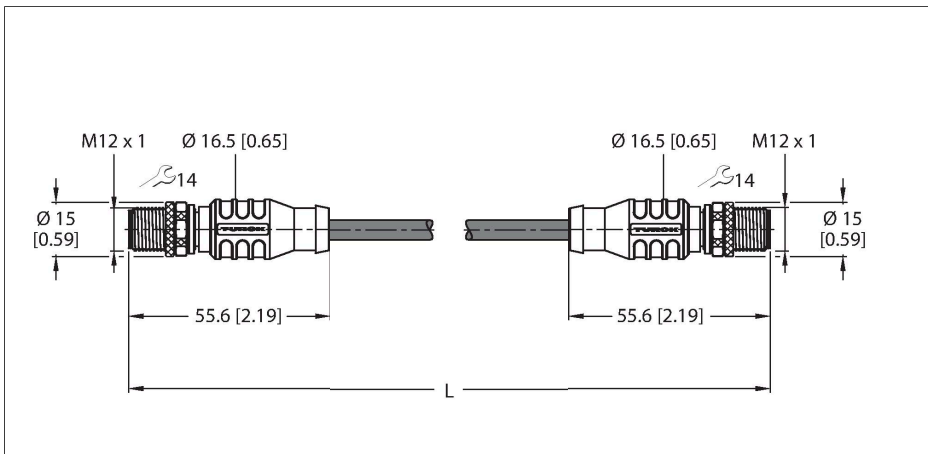


# RSSD-RSSD-4422-2M

## Cable para Ethernet industrial – Cable de conexión



|   |  |
|---|--|
| Tipo  | RSSD-RSSD-4422-2M  |
| N.º de ID                                     | 6635150  |
| Conector A                                    | Conectores, M12 × 1, Recto, codificación D                                     |
| Número de polos                               | 4  |
| Contactos                                     | Metal, CuZn, Dorado  |
| Soporte del contacto                          | Plástico, TPU, Negro   |
| Empuñadura                                    | Plástico, TPU, Negro   |
| Tuerca y tornillo de unión                    | Latón, CuZn, Niquelado   |
| Par de apriete                                | 0.8 ... 1 Nm<br>(Tener en cuenta el par de tensión máximo de la pieza opuesta) |
| Vida útil de funcionamiento mecánico          | > 100 Ciclos de acoplamiento   |
| Grado de suciedad                             | 3  |
| Grado de protección                           | IP67, Solo en el estado atornillado  |
| Conector B                                    | Conectores, M12 × 1, Recto, codificación D                                     |
| Número de polos                               | 4  |
| Contactos                                     | Metal, CuZn, Dorado  |
| Soporte del contacto                          | Plástico, TPU, Negro   |
| Empuñadura                                    | Plástico, TPU, Negro   |
| Tuerca de acoplamiento y tornillo de fijación | Latón, CuZn, Niquelado   |
| Par de apriete                                | 0.8 ... 1 Nm (Tener en cuenta el par de tensión máximo de la pieza opuesta)    |
| Vida útil de funcionamiento mecánico          | > 100 Ciclos de acoplamiento   |
| Grado de suciedad                             | 3  |
| Grado de protección                           | IP67, Solo cuando está atornillado   |
| Cable   |  |
| Protocolo de red                              | Ethernet   |
| Diámetro del cable:                           | Ø 6.5 mm ±0.20   |

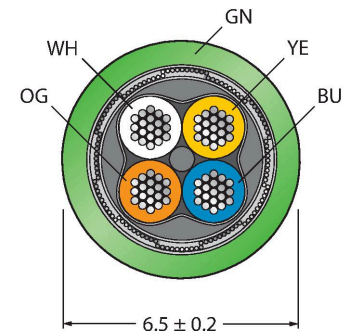
### Características



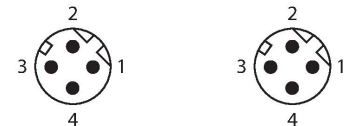
- Conector macho M12, recto, con codificación D
- Conector macho M12, recto
- Cable Ethernet: 4 polos, AWG 22
- 5E de CAT
- Material del revestimiento: PUR
- Color del revestimiento: verde
- Blindaje: lámina de aluminio superpuesta, alambre de cobre estañado
- Diámetro del revestimiento: 6.5 mm
- Adecuado para el uso de cadenas de arrastre
- Resistente al aceite conforme a IEC 60811-2-1 y UL13
- Sin halógenos conforme a IEC 60754
- Piroretardante conforme a IEC 60332-1-2 y UL FT2
- En conformidad con RoHS
- En conformidad con las normas PNO
- UL
- Longitud del cable: 2,0 m

### Sección transversal del cable

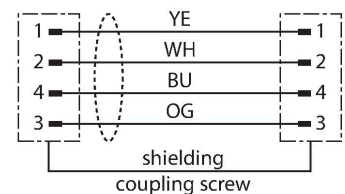
|   |   |
|---|---|
| Longitud del cable                      | 2 m   |
| Funda del cable                         | PUR, Verde                                    |
| Blindado                                | Lámina de aluminio, alambre de cobre estañado |
| Aislamiento del conductor               | TPE-O   |
| Sección transversal de núcleo           | 4 x 0.32 mm <sup>2</sup>                      |
| Hilo trenzado, arreglo                  | 7 x 0.25 mm                                   |
| Colores del conductor                   | WH, YE, BU, OG                                |
| <b>Propiedades eléctricas a +20 °C</b>  |   |
| Voltaje nominal                         | 30 V  |
| Tensión de prueba:                      | 2000 V  |
| Corriente                               | 4 A   |
| Resistencia DC (loop)                   | 120 Ω/km                                      |
| nom. Impedancia                         | 100 Ω (1MHZ)                                  |
| nom. Capacidad                          | 50 pF/m                                       |
| <b>Propiedades químicas y mecánicas</b> |   |
| Radio de flexión (instalación fija)     | ≥ 5 x Ø                                       |
| Radio de flexión (uso flexible)         | ≥ 15 x Ø                                      |
| Ciclos de flexión                       | ≥ 5 mill.                                     |
| Esfuerzos de torsión                    | ± 180 °/m                                     |
| Ciclos de torsión                       | ≤ 100 000 Ciclos                              |
| En reposo                               | -40...+80 °C                                  |
| En movimiento                           | -30...+80 °C                                  |
| <b>Otras propiedades</b>                |   |
| Apto para el uso de cadenas de arrastre | Sí  |
| Sin halógenos                           | Sí  |
| Sin PVC                                 | Sí  |
| Resistente a los rayos UV               | Sí  |
| Resistencia al aceite                   | Sí  |
| Pirotardante                            | Sí  |
| Aprobaciones                            | UL Listed                                     |



### Asignación de contactos



### diagrama de conexiones



### TORQUE-WRENCH-SET-AS 6936170

Juego de llave dinamométrica; empuñadura con par ajustable 0.4 - 1,0 Nm, herramienta de ajuste de par de apriete, llave de boca para M8 (SW9), llave de boca para M12 (SW14)