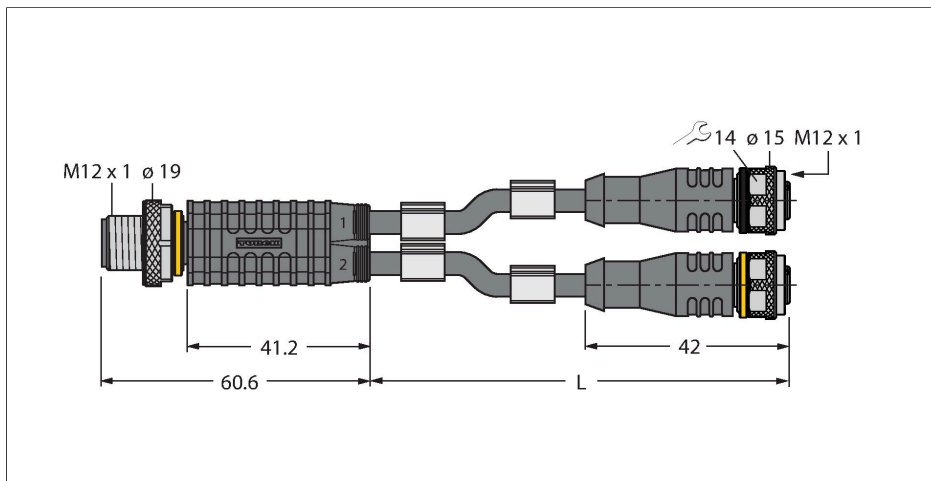


VBRS4.4-2RKC4T-0.3/0.3/TEL

Distribuidores de dos vías – Distribuidor en Y con cable, conector macho M12 x 1 - 2 x conectores hembra M12 x 1

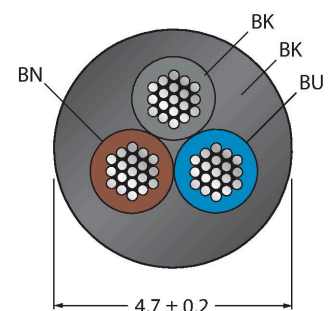


Características



- Material del revestimiento: PVC
- Color de la funda: negro
- Resistencia a químicos y aceite
- Pirorretardante
- Resistencia al ácido y al álcalis
- Resistente a la hidrólisis y los microbios
- Libre de LABS
- En conformidad con las normas RoHS
- Grado de protección IP67
- 4/3 pines
- Longitud del cable: 0,3/0,3 m

Sección transversal del cable



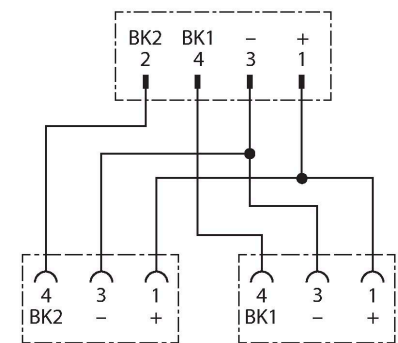
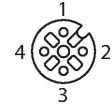
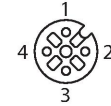
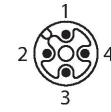
Asignación de contactos

| | |
|---|--|
| Tipo | VBRS4.4-2RKC4T-0.3/0.3/TEL |
| N.º de ID | 6628197 |
| distribuidor E/S | Distribuidor en Y, 2 -puerto |
| Conector A | Conectores, M12 × 1, Recto |
| Número de polos | 4 |
| Contactos | Metal, CuZn, Dorado |
| Soporte del contacto | Plástico, TPU, Negro |
| Empuñadura | Plástico, TPU, Negro |
| Tuerca y tornillo de unión | Latón, CuZn, Niquelado |
| Par de apriete | 0.8 ... 1 Nm (Tener en cuenta el par de tensión máximo de la pieza opuesta) |
| Vida útil de funcionamiento mecánico | > 100 Ciclos de acoplamiento |
| Grado de suciedad | 3 |
| Grado de protección | IP67, Solo en el estado atornillado |
| Conector B | 2 conectores hembra, M12 × 1, Recto |
| Número de polos | 3 |
| Contactos | Metal, CuZn, Dorado |
| Soporte del contacto | Plástico, TPU, Negro |
| Empuñadura | Plástico, TPU, Negro |
| Tuerca de acoplamiento y tornillo de fijación | Latón, CuZn, Niquelado |
| Junta | Plástico, FPM/FKM |
| Par de apriete | 0.8 ... 1 Nm (Tener en cuenta el par de tensión máximo de la pieza opuesta) |
| Vida útil de funcionamiento mecánico | > 100 Ciclos de acoplamiento |
| Grado de suciedad | 3 |
| Grado de protección | IP67, Solo cuando está atornillado |

| | |
|-------------------------------|--------------------------|
| Diámetro del cable: | Ø 4.7 mm ±0.20 |
| Longitud del cable | 0.3 m, 0.3 m |
| Funda del cable | PVC, Negro |
| Aislamiento del conductor | PVC |
| Sección transversal de núcleo | 3 x 0.34 mm ² |
| Hilo trenzado, arreglo | 42 x 0.1 mm |
| Colores del conductor | BN, BU, BK |

| Propiedades eléctricas a +20 °C | |
|---------------------------------|--------------|
| Voltaje nominal | 250 V |
| Tensión de prueba: | 2000 V |
| Corriente | 4 A |
| Resistencia de aislamiento | > 30.5 MΩ/km |
| Resistencia de paso | máx. 57 Ω/km |

| Propiedades químicas y mecánicas | |
|-------------------------------------|---------------|
| Radio de flexión (instalación fija) | ≥ 5 x Ø |
| Radio de flexión (uso flexible) | ≥ 10 x Ø |
| En reposo | -40...+105 °C |
| En movimiento | 0...+80 °C |



TORQUE-WRENCH-SET-AS 6936170

Juego de llave dinamométrica; empuñadura con par ajustable 0.4 - 1,0 Nm, herramienta de ajuste de par de apriete, llave de boca para M8 (SW9), llave de boca para M12 (SW14)

BLANK-LABEL-FOR-CORDSETS-TEL-TXL 6936206

Placas identificadores para los cables TEL y TXL, longitud de la placa: 18 mm, altura de la placa: 4 mm, material: policarbonato (PC), color: blanco, sin halógenos y piroretardante

