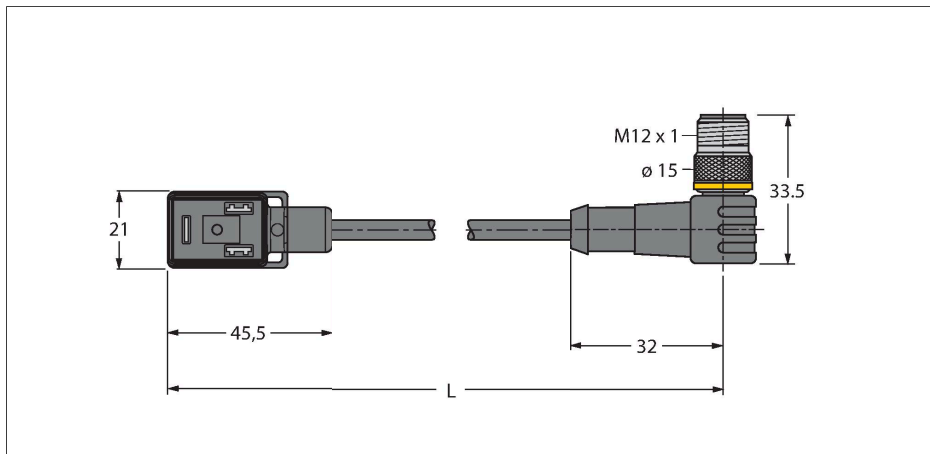


VIS02-S80E-2-WSC5.31T/TEL

Conector de válvulas, modelo BI – Cable de conexión



Características



- 2 pines + PE
- Modelo conforme a la norma DIN EN 175301-803
- Conformidad RoHS
- Grado de protección: IP65, IP67, IP68
- Elemento protector: diodo Transil
- Conector macho M12, acodado, 2 polos + PE
- Material de la funda: PVC
- Color de la funda: negro
- Resistencia a químicos y aceite
- Retardador de llama
- Resistente a ácidos y alcalinos
- Resistencia a la hidrólisis y los microbios
- Libre de LABS
- Longitud del cable: 2.0 metros

Asignación de contactos

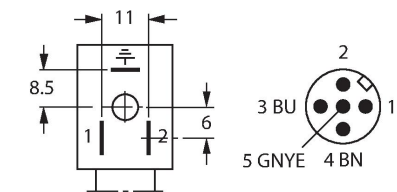
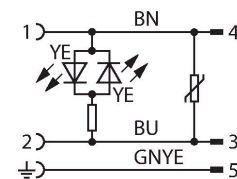


diagrama de conexiones



Tipo	VIS02-S80E-2-WSC5.31T/TEL
N.º de ID	6606870
Conector A	Conector de válvula, Modelo BI
Número de polos	2+PE
Contactos	Metal, CuSn, Plateado
Soporte del contacto	Plástico, PA, Negro
Empuñadura	Plástico, TPU, Negro/traslúcido
Elemento protector	Transil diodo
Junta	Plástico, TPU
Indicación estado de conmutación	LED, Amarillo/amarillo
Vida útil de funcionamiento mecánico	> 100 Ciclos de acoplamiento
Grado de suciedad	3
Grado de protección	IP65, IP67, IP68, (montado)
Conector B	Conectores, M12 × 1, Recto
Número de polos	2+PE
Contactos	Metal, CuZn, Dorado
Soporte del contacto	Plástico, TPU, Negro
Empuñadura	Plástico, TPU, Negro
Tuerca de acoplamiento y tornillo de fijación	Latón, CuZn, Niquelado
Par de apriete	0.8 ... 1 Nm
Vida útil de funcionamiento mecánico	> 100 Ciclos de acoplamiento
Grado de suciedad	3
Grado de protección	IP67, IP69K, Solo cuando está atornillado
Diámetro del cable:	Ø 5.3 mm ±0.20
Longitud del cable	2 m
Funda del cable	PVC, Negro
Aislamiento del conductor	PVC
Sección transversal de núcleo	3 x 0.34 mm ²

Hilo trenzado, arreglo	19 x 0.15 mm
Colores del conductor	BN, BU, GNYE
Propiedades eléctricas a +20 °C	
Voltaje nominal	24 V
Tensión de prueba:	2000 V
Corriente	4 A
Resistencia de aislamiento	> 1 MΩ/km
Resistencia de aislamiento	≥ 10 ⁸ Ω
Resistencia de paso	máx. 57 Ω/km
Propiedades químicas y mecánicas	
Radio de flexión (instalación fija)	≥ 5 x Ø
Radio de flexión (uso flexible)	≥ 10 x Ø
Temperatura ambiente (fijo)	-40...+105 °C
Temperatura ambiente (movido)	0...+80 °C
Tornillo de fijación	Latón, CuZn, niquelado