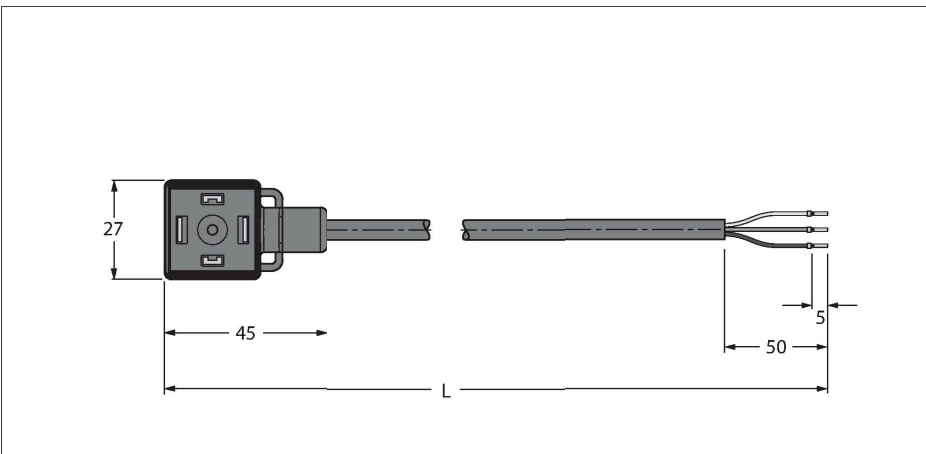


VAS02-A80E-5/TXL

Conector de válvulas, modelo A – Cable de conexión



Características



- 2 pines + PE
- Modelo conforme a la norma DIN EN 175301-803
- Conformidad RoHS
- Grado de protección: IP65, IP67, IP68
- Sin conexión de protección
- Sin LED
- Material del revestimiento: PUR
- Color de la funda: negro
- Adecuado para el uso de cadenas de arrastre
- Resistente a productos químicos y aceites
- resistencia a UV y al ozono
- Resistencia a las llamas
- Libre de halógenos, silicona, PVC y LABS
- Longitud del cable: 5.0 metros

Asignación de contactos

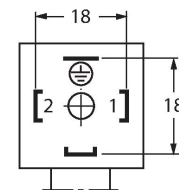
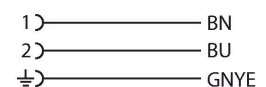


diagrama de conexiones



Tipo	VAS02-A80E-5/TXL
N.º de ID	6606657
Conector A	Conector de válvula, Modelo A
Número de polos	2+PE
Contactos	Metal, CuSn, Plateado
Soporte del contacto	Plástico, PA, Negro
Empuñadura	Plástico, TPU, Negro/traslúcido
Elemento protector	sin conexión de protección
Junta	Plástico, TPU
Vida útil de funcionamiento mecánico	> 100 Ciclos de acoplamiento
Grado de suciedad	3
Grado de protección	IP65, IP67, IP68, (montado)
Diámetro del cable:	Ø 5.7 mm ±0.20
Longitud del cable	5 m
Funda del cable	PUR, Negro
Aislamiento del conductor	PP
Sección transversal de núcleo	3 x 0.75 mm ²
Hilo trenzado, arreglo	42 x 0.15 mm
Colores del conductor	BN, BU, GNYE
Propiedades eléctricas a +20 °C	
Voltaje nominal	230 V
Tensión de prueba:	2000 V
Corriente	4 A
Resistencia de aislamiento	> 1 MΩ/km
Resistencia de aislamiento	≥ ≥ 10 ⁸ Ω
Resistencia de paso	máx. 26 Ω/km
Propiedades químicas y mecánicas	
Resistencia máx. a la tracción (estática)	≤ 50 N/mm ²
Resistencia máx. a la tracción (dinámica)	≤ 20 N/mm ²

Radio de flexión (instalación fija)	$\geq 5 \times \varnothing$
Radio de flexión (uso flexible)	$\geq 10 \times \varnothing$
Ciclos de flexión	≥ 3 mill.
Aceleración admisible	máx. 5 m/s^2
Recorrido horizontal admisible	5 m (para 5 m/s^2)
Recorrido vertical admisible	2 m (para 5 m/s^2)
Velocidad de avance admisible	3.3 m/s
Esfuerzos de torsión	$\pm 180 \text{ }^\circ/\text{m}$
Temperatura ambiente (fijo)	-40...+80 °C
Temperatura ambiente (movido)	-30...+90 °C
Temperatura ambiente (cadena de arrastre)	-25...+60 °C
Tornillo de fijación	Latón, CuZn, niquelado