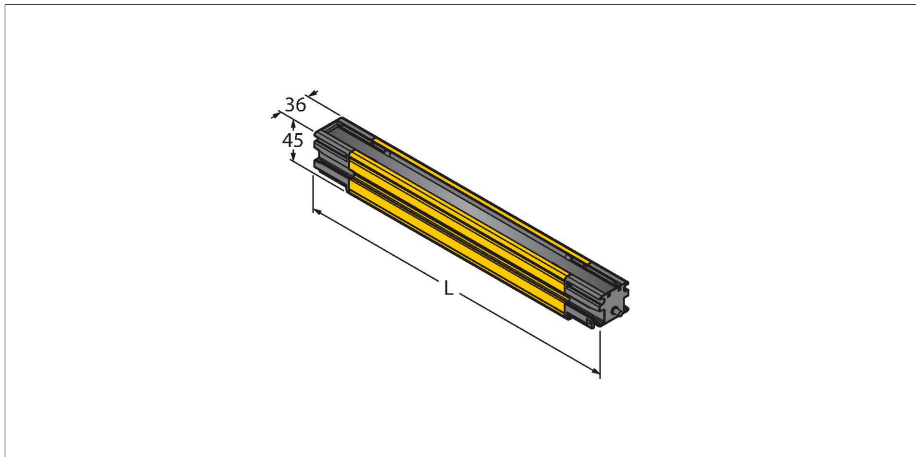


SLLR40-1610-S

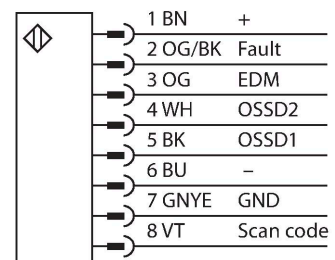
Seguridad de maquinaria – Barrera luminosa de seguridad receptor



Tipo	SLLR40-1610-S
N.º de ID	3809148
Datos ópticos	
Función	Barrera luminosa
Tipo de luz	IR
Resolución óptica	40 mm
Alcance	100...12000 mm
Altura de la zona de detección	1610 mm
Cantidad de haces	46
Con multifunción	no
Datos eléctricos	
Tensión de servicio	20.4...27.6 VCC
Corriente DC nominal	≤ 110 mA
Corriente de salida máx. salida segura	500 mA
Protección cortocircuito	sí
Protección contra polaridad inversa	sí
Salida eléctrica	2 contactos de NO, 2 × PNP
Salida de voltaje	0...22.5 V
Salida de corriente	0 mA
Cantidad de las salidas de semiconductor seguras	2
Tiempo de respuesta típica	< 14.6 ms
Con bloqueo de rerranque	sí
Posibilidad de supresión del haz	sí
Potencia máx. de conmutación DC	12 W

- Carcasa robusta
- Grado de protección IP67
- Pantalla de diagnóstico para la indicación de estado y de errores
- Altura del campo de detección L: 1610 mm
- Ayuda óptica de ajuste
- Sin zona ciega
- Alcance: 0.1...12 m
- Resolución: 40 mm
- Tensión de servicio: 24 VCC
- Sin bloqueo de reinicio
- Cortina de luz de seguridad tipo 4 según IEC 61496-1 y 61496-2
- Categoría 4 PLe según EN ISO 13849-1
- SIL 3 según IEC 61508 SIL 3 y CL3, según IEC 62061
- Resistente a golpes y vibraciones según IEC 61496-1
- El dispositivo se proporciona sin cables ni soportes de montaje. El cableado y los soportes de montaje se deben seleccionar según la conexión o los accesorios de montaje y son necesarios para operar el dispositivo.

Esquema de conexiones



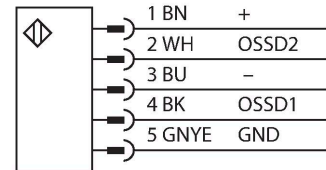
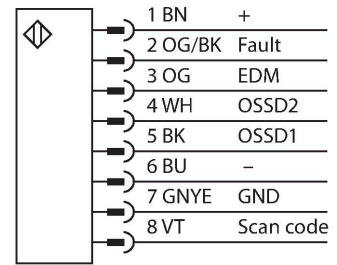
SLLR40-1610-S

Datos mecánicos

Diseño	Rectangular, EZ-Screen LS
Medidas	45 x 36 x 1615 mm
Material de la cubierta	Metal, AL, Amarillo
Lente	Acrílico, Plástico
Posible funcionamiento en cascada	No
Conexión eléctrica	Conector plano
Temperatura ambiente	-20...+55 °C
Grado de protección	IP67
Indicación de la tensión de servicio	LED, Amarillo
Indicación estado de conmutación	LED, Rojo
Mensaje de error	LED, Rojo

Pruebas/aprobaciones

Aprobaciones	CE, cULus, PL e según EN ISO 13849-1:2008, SIL 3 según IEC 61508
--------------	--



Principio de Funcionamiento

Las barreras luminosas de seguridad con salidas de conmutación redundantes están disponibles en longitudes de hasta 1,8 m y resoluciones de 14, 23 o 40 mm. Los aparatos están disponibles de manera individual o por pares, y se sincronizan ópticamente (no se requiere conexión física entre el emisor y el receptor). Para las variantes para el funcionamiento en cascada no se requiere ninguna otra configuración. El ajuste se realiza de manera automática. Pueden conmutarse conjuntamente hasta cuatro parejas de cualquier longitud y resolución. El escaneo dual de cada receptor proporciona inmunidad contra las interferencias EM, ondas de radio, luz del entorno y estroboscópica, así como contra las chispas de soldadura. Ninguno de los receptores posee bloqueo de reinicio, el reinicio se realiza automáticamente. En caso necesario pueden irradiarse rayos individuales.

La carcasa robusta y estanca es óptima para el uso industrial. Mediante la pantalla de diagnóstico se pueden consultar el estado y el código de error en caso necesario. Para el montaje sencillo, los LEDs muestran la orientación correcta de cada segmento.

EZLSA-MBK-16	3088559	Soporte de montaje, negro, de zinc fundido, para el montaje lateral de una pantalla de luz LS
--------------	---------	---

Kein Maßbild vorhanden/
No dimension drawing available

EZLSA-MBK-11	3087521	Soporte de montaje, giratorio en 360°, negro, acero, para la instalación final de una pantalla de luz LS
--------------	---------	--

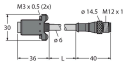
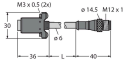
Kein Maßbild vorhanden/
No dimension drawing available

EZLSA-MBK-12	3090989	Soporte de montaje, negro, de zinc fundido, para el montaje central de pantallas de luces LS de más de 980 mm
--------------	---------	---

Kein Maßbild vorhanden/
No dimension drawing available

EZLSA-MBK-20	3093176	Soporte de montaje, giratorio en 360°, negro, acero, soporte de montaje universal para la instalación en el extremo de una pantalla de luz LS
--------------	---------	---

Kein Maßbild vorhanden/
No dimension drawing available

Dibujo acotado	Tipo	N.º de ID	
	DELSE-51D	3086941	Cable de conexión, 5 polos, macho M12, PVC, amarillo, longitud: 0,31 m, conector macho RD para la conexión directa a la pantalla de luces LS
	DELSE-81D	3086942	Cable de conexión, 8 polos, macho M12, PVC, amarillo, longitud: 0,31 m, conector macho RD para la conexión directa a la pantalla de luces LS
<p>Klein Maßbild vorhanden/ No dimension drawing available</p>	RDLS-815D	3093156	Cable de conexión, 8 polos, extremo abierto, PVC, amarillo, longitud: 4,57 m, conector macho RD para la conexión directa a la pantalla de luces LS
<p>Klein Maßbild vorhanden/ No dimension drawing available</p>	RDLS-515D	3801010	Cable de conexión, 5 polos, extremo abierto, PVC, amarillo, longitud: 4,57 m, conector macho RD para la conexión directa a la pantalla de luces LS