

# SX5-M70

## Seguridad de maquinaria – Escáner láser: Unidad maestra

Tipo	SX5-M70
N.º de ID	3807768
Función	Escáner láser
Tipo de luz	IR
Longitud de onda	905 nm
Clase de láser	▲ 1
Diámetro del punto de luz	20 mm
Resolución óptica	30 mm
Alcance	100...40000 mm
Tensión de servicio	19.2...30 VCC
Ondulación residual	< 5 % U <sub>ss</sub>
Corriente DC nominal	≤ 200 mA
Consumo de corriente (estado desactivado)	≤ 300 mA
Consumo de corriente (estado activado)	≥ 1100 mA
Corriente de salida máx. salida segura	250 mA
Salida de corriente	250 mA
Cantidad de las salidas de semiconductor seguras	6
Grado de protección	III
Retardo de la activación	≤ 40 s
Tiempo de respuesta típica	< 62 ms
Posibilidad de supresión del haz	sí
Potencia máx. de conmutación DC	24 W
Diseño	Rectangular
Medidas	112.5 x 102 x 152 mm
Material de la cubierta	Aluminio, AL, Amarillo
Lente	Plástico, Acrílico
Conexión eléctrica	Cable con conector, M12 x 1, 0.25 m
Temperatura ambiente	0...+50 °C
Temperatura de almacén	-20...+70 °C
Humedad relativa del aire	95 %
Grado de protección	IP65
Propiedades espec.	Láser
Indicación estado de conmutación	LED, Verde
Mensaje de error	LED, Rojo
Indicación de exceso de ganancia	LED, Amarillo



- Parametrización a través del software
- Campo protector de hasta 5,5 m
- Campo de advertencia de hasta 40 m
- Es posible definir hasta 70 zonas
- Rango angular máx. 275°
- Resolución angular 0,1°
- Resolución óptica: 30 mm, 40 mm, 50 mm, 70 mm, 150 mm
- Clase de láser 1 conforme a EN 60825-1
- Especialmente resistente a golpes y vibraciones
- Es posible una conexión de hasta tres unidades remotas SX5-R.
- 3 x 2 salidas de OSSD
- Grado de protección IP65
- PL d en conformidad con EN ISO 13849-1
- Categoría 3 en conformidad con EN ISO 13849-1
- SIL 2 de acuerdo con la IEC 61508

### Principio de Funcionamiento

El escáner láser de seguridad SX5-B es un dispositivo de protección sin contacto. El haz de láser invisible genera un campo de protección bidimensional que se debe cruzar para acceder a las zonas de peligro de la planta. Este campo de protección permite detener todos los movimientos peligrosos de la máquina antes de que una persona ingrese a la zona de peligro. El haz se emite en intervalos de pulsos cortos y se refleja en los objetos del campo de protección. El escáner láser calcula la distancia con el objeto midiendo el intervalo de tiempo entre el envío del pulso y su recepción de vuelta (de acuerdo con el principio de tiempo de vuelo). El campo de protección se escanea con un espejo que gira para desviar los pulsos de luz a través del área de 275° alrededor del escáner láser a una velocidad constante. Este

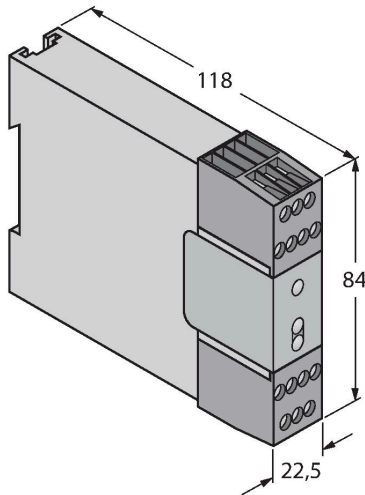
## Pruebas/aprobaciones

Resistencia a la vibración	En conformidad con IEC 61496-1; IEC 60068-2-6 (de 10 a 55 Hz, velocidad de exploración de 1 octavo/minuto, rango: 0,35 mm ± 0,05 mm)
Control de choques	En conformidad con IEC 61496-1; IEC 60068-2-2-29 (10 g; duración del pulso: 16 ms; cantidad de golpes: 1000 ± 10 en todo el eje XYZ)

método permite detectar todos los objetos opacos de un tamaño específico que se encuentren en el campo de protección. Es posible supervisar de manera simultánea dos áreas en el rango de detección del escáner: el campo de protección (de hasta 5,5 m) para ingresar a una zona de peligro y el campo de advertencia (de hasta 40 m) para dirigirse a una zona de peligro. El software proporcionado permite que los usuarios personalicen la configuración del campo de protección y del campo de advertencia.

Dibujo acotado	Tipo	N.º de ID	
	AG4-CPD15-5	3082142	Cable de conexión, 5 m, SUB-D 15 polos abierto en extremo
	AG4-CPD15-25	3082144	Cable de conexión, 25 m, SUB-D 15 polos abierto en extremo
	AG4-PCD9-3	3082147	Cable de conexión, 3 m, SUB-D 9 polos
	AG4-PCD9USB-1	3010717	Cable de conexión, 1 m, SUB-D 9 polos en conector macho USB de tipo A

Dibujo acotado	Tipo	N.º de ID	
	UM-FA-11A	3081228	Módulo de seguridad, 3 salidas de contacto de apertura, 1 salida auxiliar de contacto de cierre, 7 A máx., tiempo de respuesta 25 ms



Dibujo acotado

Tipo

N.º de ID

MMD-TA-12B

3075091

Módulo muting, 2 salidas PNP OSSD, 1 salida PNP auxiliar, corriente de salida de 0,5 A, tiempo de respuesta de 10 ms

