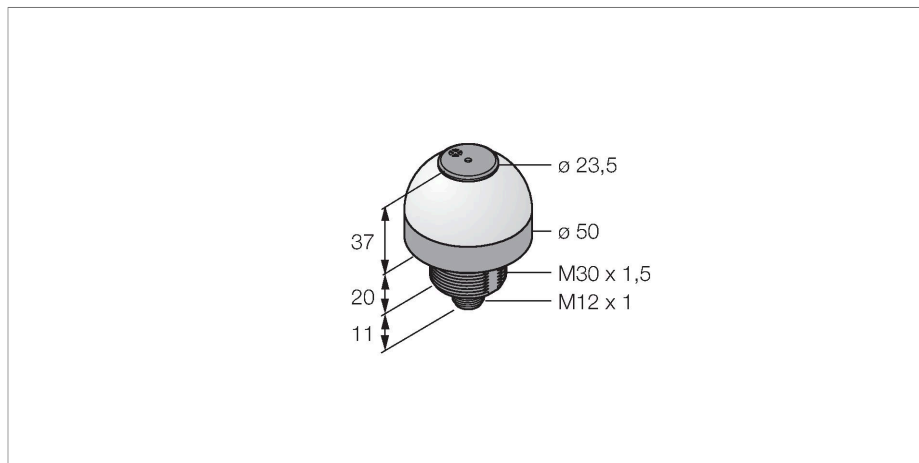


K50L2RGBKAL1Q

Indicador LED – luz de señalización con señal acústica



Tipo	K50L2RGBKAL1Q
N.º de ID	3802162
Datos de señal y visualización	
Finalidad de uso	Lámpara indicadora LED
Función	Lámpara de focos
Tipo de luz	RGB
atenuable	Programable
Características de color 1	RGB, Se puede establecer a través de IO-Link
señal acústica	Llave ajustable, 95 dB
Propiedades espec.	Lavable
Datos eléctricos	
Tensión de servicio	18...30 VCC
Corriente DC nominal	≤ 40 mA
Consumo máximo de corriente por color	150 mA
Consumo de corriente máximo de la señal acústica	220 mA
Protocolo de comunicación	IO-Link
Tipo de entrada	Protocolo de comunicación
Tiempo de respuesta típica	< 30 ms
IO-Link	
Especificación IO-Link	V 1.1
Communication mode	COM 2 (38.4 kBaud)
Amplitud de los datos del proceso	16 bit
Tipo de frame	Type_2_2
Polo de función 4	IO-Link

- indicador LED visible desde todas las direcciones
- Señal acústica permanente: 95dB
- activación individual
- rosca mecánica M30x1,5
- grado de protección IP50
- Se pueden mostrar hasta 12 colores predefinidos o millones de colores personalizados
- Función de destello, alternancia, pantallas en 2 colores y verificación de intensidad
- clavija M12X1, 5 polos
- tensión de servicio 18...30 VCC

Esquema de conexiones



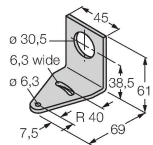
Principio de Funcionamiento

El indicador LED es adecuado para la aplicación industrial por la robustez del grado de protección IP50. Según la conexión se ilumina uno de los tres colores posibles mientras dura una señal de entrada PNP.

Maximum cable length	20 m
Se incluye en SIDI GSDML	sí
Datos mecánicos	
Posible funcionamiento en cascada	No
Diseño	Hemisferio, K50L
Medidas	Ø 50 x 68 mm
Material de la cubierta	Plástico, PC PC, Negro
Window material	Policarbonato, difusa
Conexión eléctrica	Conectores, M12 × 1, PVC
N° de conductores	4
Temperatura ambiente	-20...+50 °C
Humedad relativa del aire	0...90 %
Grado de protección	IP50
Pruebas/aprobaciones	
Aprobaciones	CE, UL listed

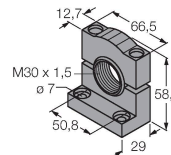
SMB30A 3032723

Ángulo de montaje, en ángulo recto, acero inoxidable, para sensores con rosca de 30 mm



SMB30SC 3052521

Soporte de montaje, PBT negro, para sensores con rosca de 30mm, orientable



Dibujo acotado Tipo N.º de ID

RKC4.4T-2/TEL

6625013

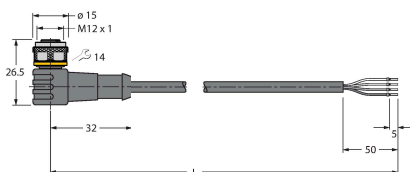
Cable de conexión, conector hembra M12, recto, de 4 polos, longitud del cable: 2 m; material de revestimiento: PVC, negro; aprobación cULus



WKC4.4T-2/TEL

6625025

Cable de conexión, conector hembra M12, acodado, de 4 polos, longitud del cable: 2 m; material de revestimiento: PVC, negro; aprobación cULus



Dibujo acotado	Tipo	N.º de ID	
	RKC4.5T-2/TEL	6625016	Cable de conexión, conector hembra M12, recto, de 5 polos, longitud del cable: 2 m; material de revestimiento: PVC, negro; aprobación cULus
	WKC4.5T-2/TEL	6625028	Cable de conexión, conector hembra M12, acodado, de 5 polos, longitud del cable: 2 m; material de revestimiento: PVC, negro; aprobación cULus