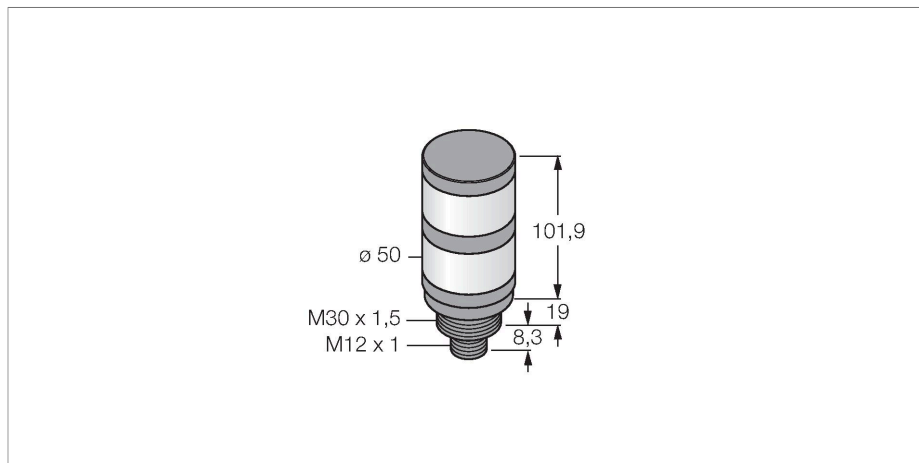


TL50GRKQ

Indicador LED – Columna de señalización



- Carcasa de plástico negra
- Protege contra las interferencias electro-magnéticas y altamente frecuentes
- Grado de protección IP67
- Conector macho M12x1
- programable a través de IO-Link

Esquema de conexiones



Principio de Funcionamiento

Las columnas de señalización TL50 se encargan de proporcionar en todo momento unas indicaciones de estado bien visibles y un guiado sencillo del usuario para toda la instalación. Cada columna de señalización está configurada con elementos LED de diversos colores, con o sin señal acústica y se instala en pocos pasos, ya sea directamente en la máquina, en el armario de distribución o bien en los puntos a supervisar dentro de las líneas de producción.

El esquema de conexiones muestra una configuración de conexión PNP. Existen 10 colores azul(B), verde(G), rojo(R), amarillo(Y), blanco(W), turquesa(T), naranja(O), violeta(V), celeste(S) y magenta(M), que en la designación de tipo de la lámpara indican la secuencia de abajo hacia arriba. Ejemplo: TL50GYRQ designa los colores verde, amarillo y rojo de abajo hacia arriba.

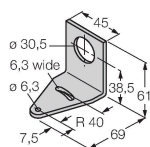
| | |
|---------------------------------------|--|
| Tipo | TL50GRKQ |
| N.º de ID | 3801282 |
| Datos de señal y visualización | |
| Finalidad de uso | Lámpara indicadora LED |
| Función | Columna de señalización |
| Tipo de luz | Verde Rojo |
| atenuable | No |
| Características de color 1 | Verde, Programable, 31 lm |
| Características de color 2 | Rojo, Se puede establecer a través de IO-Link, 13 lm |
| Datos eléctricos | |
| Tensión de servicio | 18...30 VCC |
| Corriente DC nominal | ≤ 45 mA |
| Tensión de servicio | 21...27 VCA |
| Corriente de servicio nominal AC | ≤ 45 mA |
| Consumo máximo de corriente por color | 70 mA |
| Protocolo de comunicación | IO-Link |
| Tipo de entrada | Protocolo de comunicación |
| Tiempo de respuesta típica | < 10 ms |
| IO-Link | |
| Especificación IO-Link | V 1.1 |
| Communication mode | COM 2 (38.4 kBaud) |
| Amplitud de los datos del proceso | 16 bit |
| Tipo de frame | Type_2_2 |
| Polo de función 4 | IO-Link |

| | |
|-----------------------------------|--------------------------|
| Maximum cable length | 20 m |
| Se incluye en SIDI GSDML | sí |
| Datos mecánicos | |
| Posible funcionamiento en cascada | No |
| Diseño | Tubo liso, TL50 |
| Medidas | Ø 50 x 129.2 mm |
| Material de la cubierta | Plástico, ABS, Negro |
| Window material | Policarbonato, difusa |
| Conexión eléctrica | Conectores, M12 x 1, PVC |
| N° de conductores | 4 |
| Temperatura ambiente | -40...+50 °C |
| Humedad relativa del aire | 0...95 % |
| Grado de protección | IP67 |
| Pruebas/aprobaciones | |
| Aprobaciones | CE, UL listed |

SMB30A

3032723

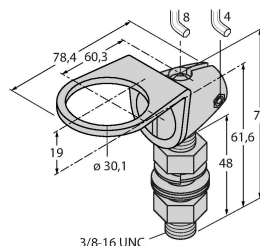
Ángulo de montaje, en ángulo recto, acero inoxidable, para sensores con rosca de 30 mm



SMB30FA

3074005

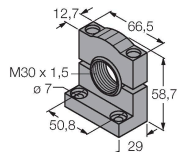
Montagewinkel; Werkstoff VA 1.4401



SMB30SC

3052521

Soporte de montaje, PBT negro, para sensores con rosca de 30mm, orientable



| Dibujo acotado | Tipo | N.º de ID | |
|----------------|---------------|-----------|---|
| | RKC4.4T-2/TEL | 6625013 | Cable de conexión, conector hembra M12, recto, de 4 polos, longitud del cable: 2 m; material de revestimiento: PVC, negro; aprobación cULus |
| | WKC4.4T-2/TEL | 6625025 | Cable de conexión, conector hembra M12, acodado, de 4 polos, longitud del cable: 2 m; material de revestimiento: PVC, negro; aprobación cULus |