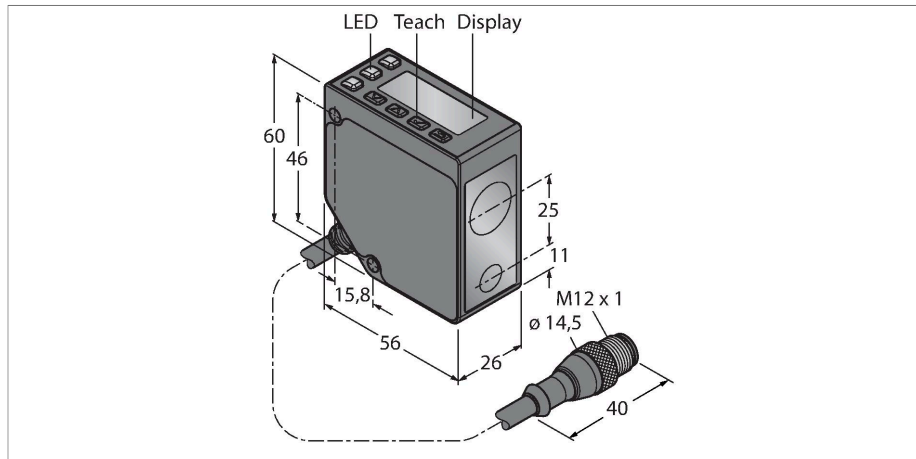


LE550KC1QP

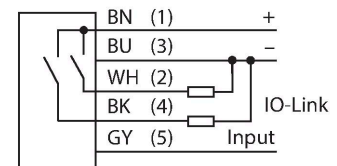
Sensor fotoeléctrico – Sistema de la medida del láser



- Pantalla de 2 dígitos y 8 segmentos
- Cable, PVC, 150 mm con conector macho, recto, M12 × 1, 5 polos
- Alcance: 100...1000 mm
- Clase de láser 1, rojo, 650 nm, conforme a la norma IEC 60825-1:2007
- Resolución a una distancia de 100 mm - 600 mm: < 0,5 mm
- Resolución a una distancia de 600 mm - 1000 mm: < 1 mm
- Tensión de servicio: 12...30 VCC
- 1 salida de conmutación PNP con comunicación IO-Link
- Transmisión del valor de proceso y parametrización a través de IO-Link

Tipo	LE550KC1QP
N.º de ID	3097766
Datos ópticos	
Función	Interruptor de proximidad
Modo de funcionamiento	Triangulación
Tipo de luz	Rojo
Longitud de onda	650 nm
Clase de láser	▲ 1
Resolución óptica	1 mm
Precisión de repetición	0.5 mm
Alcance	100...1000 mm
Insensibilidad a la luz ambiental	5000 lux
Datos eléctricos	
Tensión de servicio	12...30 VCC
Corriente DC nominal	≤ 70 mA
Protección cortocircuito	sí
Protección contra polaridad inversa	sí
Protocolo de comunicación	IO-Link
Salida eléctrica	Contacto NA/NC, PNP
Frecuencia de conmutación	≤ 250 Hz
Retardo de la activación	≤ 2 s
Retardo de la activación	≤ 3000 ms
Tiempo de respuesta típica	< 2 ms
IO-Link	
Especificación IO-Link	V 1.1

Esquema de conexiones

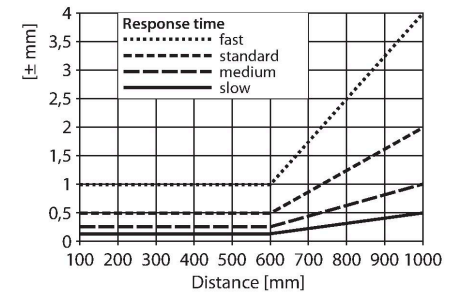


Principio de Funcionamiento

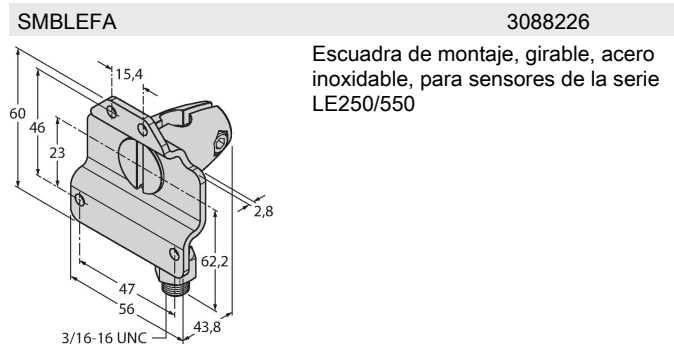
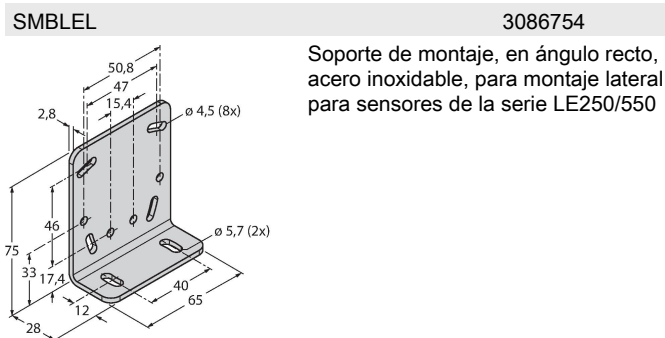
Los sensores láser de distancia de la serie LE550 miden la distancia hasta el objeto hasta 1 m. El ajuste de los aparatos se realiza a través de los botones en el aparato. La pantalla integrada ayuda moverse por los menús y sirve para representar la distancia medida. La salida de conmutación permite reprogramarse; dependiendo del tipo, la salida analógica es una salida de corriente o de tensión. El conector macho integrado permite girarse 90° y facilita el montaje. El LED emisor permite desconectarse a través del menú o el conductor gris (PIN 5). El mismo conductor puede utilizarse para operar dos aparatos en el mismo modo de sincronización, lo que conlleva una interacción recíproca. La precisión de medición es de hasta 600 mm 0,5 mm

IO-Link port type	Class A
Communication mode	COM 2 (38.4 kBaud)
Amplitud de los datos del proceso	16 bit
Tipo de frame	Tipo_2_2
Minimum cycle time	2 ms
Function Pin 4	IO-Link
Function Pin 2	DI
Maximum cable length	20 m
Profile support	Smart Sensor Profil
Se incluye en SIDI GSDML	sí

curva de alcance



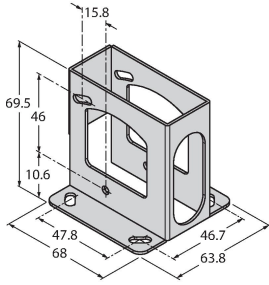
Datos mecánicos	
Diseño	Rectangular, LE550
Medidas	56 x 26 x 60 mm
Material de la cubierta	Metal, Aleación de cinc fundido, Negro
Lente	Plástico, Policarbonato
Conexión eléctrica	Cable con conector, M12 × 1, 0.15 m, PVC
N° de conductores	5
Temperatura ambiente	-20...+55 °C
Temperatura de almacén	-30...+65 °C
Humedad relativa del aire	90 %
Grado de protección	IP67
Propiedades espec.	Hold/Delay
Indicación de la tensión de servicio	LED, Verde
Indicación estado de conmutación	LED, Amarillo
Pruebas/aprobaciones	
Aprobaciones	CE, cULus listed



SMBLEU

3086755

Carcasa de protección, acero inoxidable, para sensores de la serie LE250/550



Dibujo acotado

Tipo

N.º de ID

RKC4.5T-2/TEL

6625016

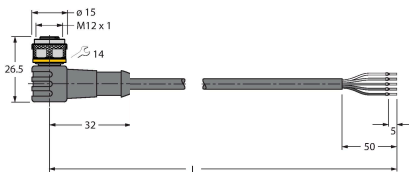
Cable de conexión, conector hembra M12, recto, 5 polos, longitud de cable: 2m, material de la funda: PVC, negro; homologación cULus; disponibles otras longitudes de cable y variantes, véase www.turck.com



WKC4.5T-2/TEL

6625028

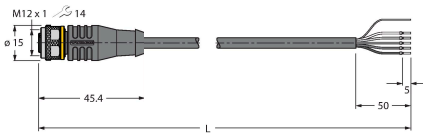
Cable de conexión, conector hembra M12, acodado, 5 polos, longitud de cable: 2m, material de la funda: PVC, negro; homologación cULus; disponibles otras longitudes de cable y variantes, véase www.turck.com



RKS4.5T-2/TEL

6626361

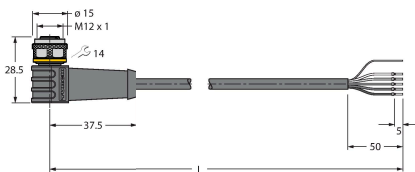
Cable de conexión, conector hembra M12, recto, 5 polos, longitud de cable: 2m, material de la funda: PVC negro; apantallado; homologación cULus; disponibles otras longitudes de cable y variantes, véase www.turck.com



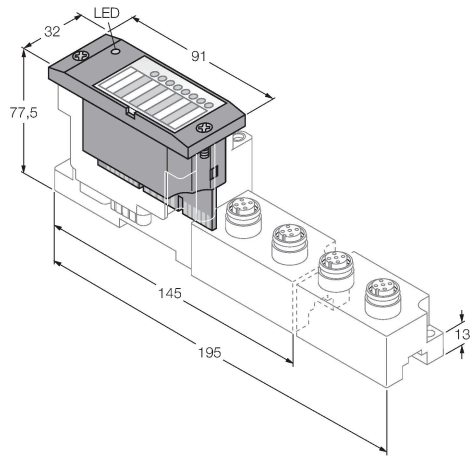
WKS4.5T-2/TEL

6626364

Cable de conexión, conector hembra M12, acodado, 5 polos, longitud del cable: 2m, material de la funda: PVC negro; apantallado; homologación cULus; disponibles otras longitudes de cable y variantes, véase www.turck.com



Dibujo acotado



Tipo
BL67-4IOL

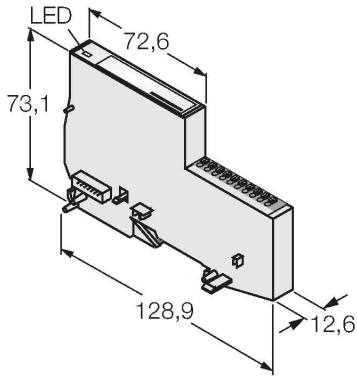
N.º de ID
6827386

Módulo IO-Link Master de 4 canales para el sistema modular BL67 I/O

BL20-E-4IOL

6827385

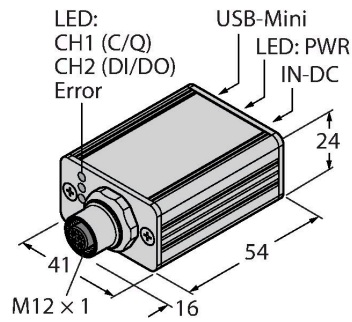
módulo IO-Link-Master de 4 canales para el sistema modular BL20-I/O



USB-2-IOL-0002

6825482

IO-Link Master con interfaz USB integrada

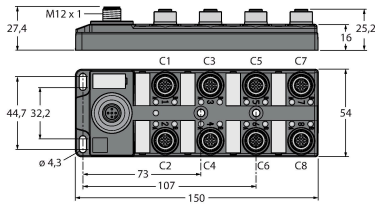


Dibujo acotado

Tipo

N.º de ID

Concentrador E/S de 16 canales para la conexión de 16 señales pnp digitales (posibilidad de elegir la entrada/salida para cada canal) a un IO-Link Master



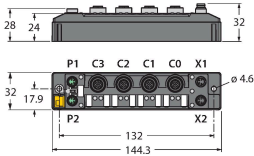
TBIL-M1-16DXP

6814102

TBEN-S2-4IOL

6814024

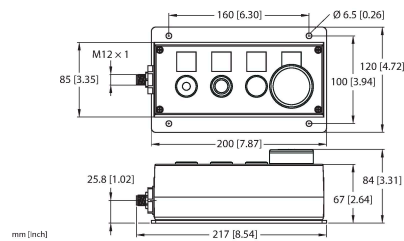
módulo E/S multiprotocolo compacto, 4 IO-Link Master 1.1 clase A, 4 canales PNP digitales universales de 0,5 A



OPIL-E4-IO2-FE01(DE)

100029326

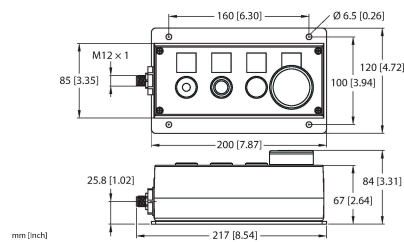
Concentrador de E/S de 16 canales para la conexión de 16 señales digitales PNP (entrada/salida perfectamente seleccionable por canal) a un puerto maestro de IO-Link



OPIL-E4-IO2-FE02

100029327

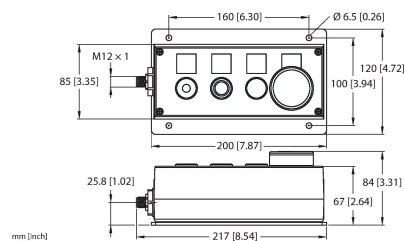
Concentrador de E/S de 16 canales para la conexión de 16 señales digitales PNP (entrada/salida perfectamente seleccionable por canal) a un puerto maestro de IO-Link



OPIL-E4-IO2-FE03

100029328

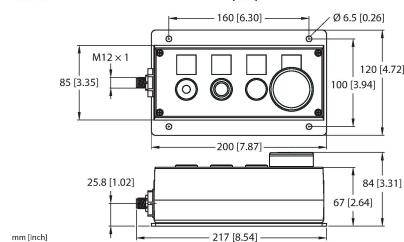
Concentrador de E/S de 16 canales para la conexión de 16 señales digitales PNP (entrada/salida perfectamente seleccionable por canal) a un puerto maestro de IO-Link



OPIL-E4-IO3-FE04

100036394

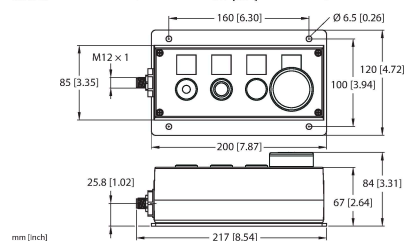
Concentrador de E/S de 16 canales para la conexión de 16 señales digitales PNP (entrada/salida perfectamente seleccionable por canal) a un puerto maestro de IO-Link



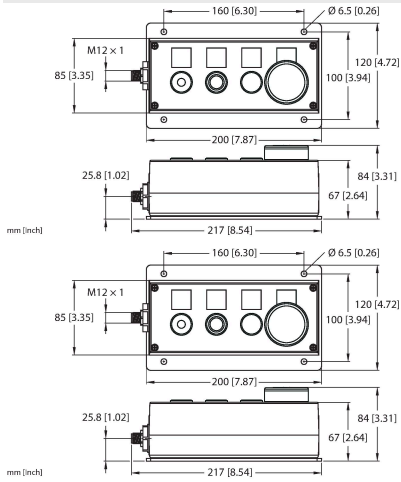
OPIL-E4-IO3-FE01

100036505

Concentrador de E/S de 16 canales para la conexión de 16 señales digitales PNP (entrada/salida perfectamente seleccionable por canal) a un puerto maestro de IO-Link



Dibujo acotado



Tipo

OPIL-E4-IO3-FE02

N.º de ID

100036506

Concentrador de E/S de 16 canales para la conexión de 16 señales digitales PNP (entrada/salida perfectamente seleccionable por canal) a un puerto maestro de IO-Link

OPIL-E4-IO3-FE03

100036507

Concentrador de E/S de 16 canales para la conexión de 16 señales digitales PNP (entrada/salida perfectamente seleccionable por canal) a un puerto maestro de IO-Link