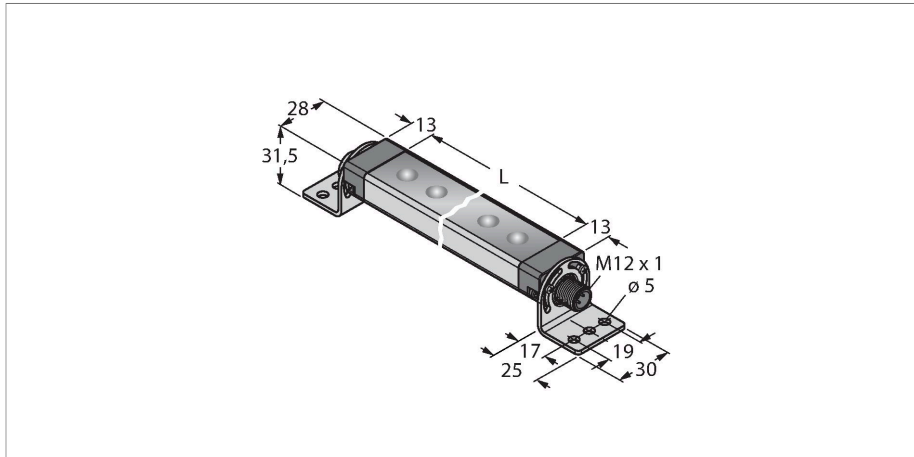


WLS28-2XB145DXQ

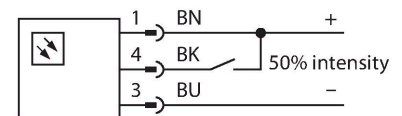
Luz LED lineal – En la carcasa metálica



Tipo	WLS28-2XB145DXQ
N.º de ID	3095042
Datos de señal y visualización	
Finalidad de uso	Lámparas de trabajo LED
Función	Luminaria
Tipo de luz	Azul
Luminous flux lumen	325 lm
Aperture angle degree	60 °
Ángulo de irradiación	de radiación ancha 40-80°
Vida útil de LED (L70)	50000 h
atenuable	2 etapas
Características de color 1	Azul, Permanentemente encendido, 30 lm
Datos eléctricos	
Voltaje de funcionamiento U_e	12...30 VCC
Corriente de funcionamiento nominal CC I_e	≤ 330 mA
Input power	3.96 W
Datos mecánicos	
Posible funcionamiento en cascada	No
Diseño	Rectangular, WLS28-2
Medidas	186 x 28 x 20.9 mm
Material de la cubierta	Metal, AL
Window material	Polycarbonato, difusa
Conexión eléctrica	Conectores, M12 × 1, PVC
Nº de conductores	4

- Longitud de proyección de la luz: 145mm
- Tensión de servicio: 12..30V CC
- Grado de protección: IP50
- Color: azul
- Conector macho, recto, M12 x 1, 4 polos
- Escuadra de fijación SMBWLS28RA incluida en el volumen de suministro

Esquema de conexiones



Principio de Funcionamiento

Las luces de trabajo LED resultan especialmente idóneas para el uso industrial con un consumo de energía reducido. La temperatura de color se encuentra en el rango de 6.000 hasta 7.100 kelvin (blanco frío). El flujo luminoso, según el modelo, se encuentra entre 325 y 2600 lúmenes. La conexión/desconexión tiene lugar bien conectando la tensión de alimentación necesaria (10..30 VCC) o bien mediante el interruptor integrado directamente en la lámpara LED en algunos modelos. Además, mediante la activación de una señal de alto nivel en el PIN4 o bien mediante otra posición del interruptor (en las variantes con interruptor), puede atenuarse al 50% de su potencia luminosa. En algunos modelos se permite una atenuación continua de la potencia luminosa a través de una señal PWM en el PIN4. También existen versiones conectables en cascada. Hay disponibles

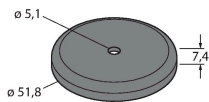
Temperatura ambiente	-40...+70 °C
Temperatura de almacén	-40...+70 °C
Humedad relativa del aire	0...90 %
Grado de protección	IP50
Pruebas/aprobaciones	
Aprobaciones	CE, UL

también versiones con ventana plástica transparente o difusa, así como con una lente de apertura de 25°.

Información de aplicación:
 en cascada con una alimentación de 12 V permite una longitud de proyección de luz total de 1,4 m. En cascada con una alimentación de 24 V permite una longitud de proyección de luz total de 3,0 m. En cascada con una alimentación de 30 V permite una longitud de proyección de luz total de 3,1 m. A una intensidad de luz del 50 %, las especificaciones de longitud deben duplicarse.

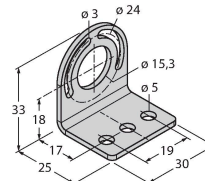
SMBWLSMAG 3019574

Accesorio magnético para montaje de luces de trabajo y sensores, 2 piezas



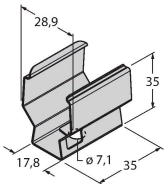
SMBWLS28RA 3015764

Soporte de montaje acodado de metal para luces de trabajo WLS28, orificios perforados de 5 mm, juego de tornillos incluido



SMBWLS28SP 3088063

Soporte a presión para montar las luces de trabajo WLS28



Dibujo acotado Tipo N.º de ID

RKC4.4T-2/TEL

6625013

Cable de conexión, conector hembra M12, recto, de 4 polos, longitud del cable: 2 m; material de revestimiento: PVC, negro; aprobación cULus



WKC4.4T-2/TEL

6625025

Cable de conexión, conector hembra M12, acodado, de 4 polos, longitud del cable: 2 m; material de revestimiento: PVC, negro; aprobación cULus

