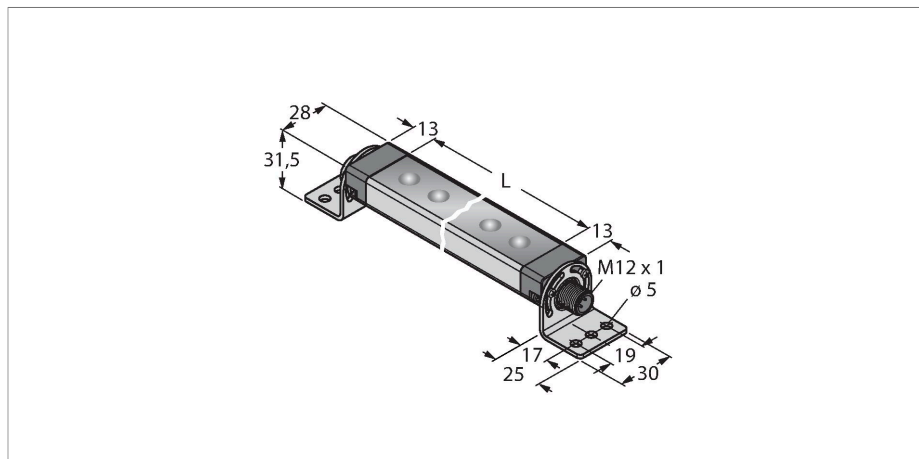


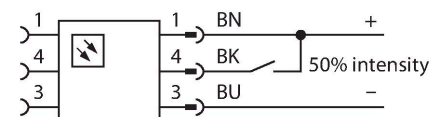
# WLS28-2CW285XQ

## Luz LED lineal – En la carcasa metálica



- posible funcionamiento en cascada
- Longitud de proyección de la luz: 285mm
- Tensión de servicio: 12..30V CC
- Grado de protección: IP50
- Color: Blanco frío
- Ventana: clara
- Conector macho, recto, M12 x 1, 4 polos
- Escuadra de fijación SMBWLS28RA incluida en el volumen de suministro

### Esquema de conexiones



### Principio de Funcionamiento

Las luces de trabajo LED resultan especialmente idóneas para el uso industrial con un consumo de energía reducido. La temperatura de color se encuentra en el rango de 6.000 hasta 7.100 kelvin (blanco frío). El flujo luminoso, según el modelo, se encuentra entre 325 y 2600 lúmenes. La conexión/desconexión tiene lugar bien conectando la tensión de alimentación necesaria (10..30 VCC) o bien mediante el interruptor integrado directamente en la lámpara LED en algunos modelos. Además, mediante la activación de una señal de alto nivel en el PIN4 o bien mediante otra posición del interruptor (en las variantes con interruptor), puede atenuarse al 50% de su potencia luminosa. En algunos modelos se permite una atenuación continua de la potencia luminosa a través de una señal PWM en el PIN4. También existen versiones conectables en cascada. Hay disponibles también versiones con ventana plástica transparente o difusa, así como con una lente de apertura de 25°.

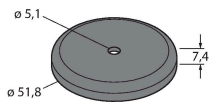
Información de aplicación:  
 en cascada con una alimentación de 12 V permite una longitud de proyección de luz total de 1,4 m. En cascada con una alimentación de 24 V permite una longitud de proyección de luz total de 3,0 m. En cascada con una alimentación de 30 V permite una longitud de proyección de luz total de 3,1 m. A una intensidad de luz del 50 %, las especificaciones de longitud deben duplicarse.

Tipo	WLS28-2CW285XQ
N.º de ID	3087795
<b>Datos de señal y visualización</b>	
Finalidad de uso	Lámparas de trabajo LED
Función	Luminaria
Tipo de luz	Blanco
Color temperature	6100...+7000 K
Luminous flux lumen	650 lm
Aperture angle degree	60 °
Ángulo de irradiación	de radiación ancha 40-80°
Vida útil de LED (L70)	50000 h
atenuable	2 etapas
Características de color 1	Blanco, Permanentemente encendido, 800 lm
<b>Datos eléctricos</b>	
Voltaje de funcionamiento $U_b$	12...30 VCC
Corriente de funcionamiento nominal CC $I_b$	≤ 660 mA
Input power	7.92 W
<b>Datos mecánicos</b>	
Posible funcionamiento en cascada	Sí
Diseño	Rectangular, WLS28-2
Medidas	335 x 28 x 20.9 mm
Material de la cubierta	Metal, AL
Window material	Polycarbonato, clara
Conexión eléctrica	Conectores, M12 x 1, PVC

N° de conductores	4
Temperatura ambiente	-40...+70 °C
Temperatura de almacén	-40...+70 °C
Humedad relativa del aire	0...90 %
Grado de protección	IP50
<b>Pruebas/aprobaciones</b>	
Aprobaciones	CE, UL

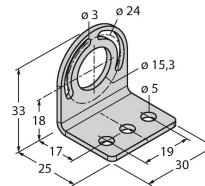
**SMBWLSMAG 3019574**

Accesorio magnético para montaje de luces de trabajo y sensores, 2 piezas



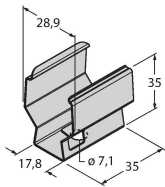
**SMBWLS28RA 3015764**

Soporte de montaje acodado de metal para luces de trabajo WLS28, orificios perforados de 5 mm, juego de tornillos incluido



**SMBWLS28SP 3088063**

Soporte a presión para montar las luces de trabajo WLS28



**Dibujo acotado Tipo N.º de ID**

RKC4.4T-2/TEL

6625013

Cable de conexión, conector hembra M12, recto, de 4 polos, longitud del cable: 2 m; material de revestimiento: PVC, negro; aprobación cULus



WKC4.4T-2/TEL

6625025

Cable de conexión, conector hembra M12, acodado, de 4 polos, longitud del cable: 2 m; material de revestimiento: PVC, negro; aprobación cULus

