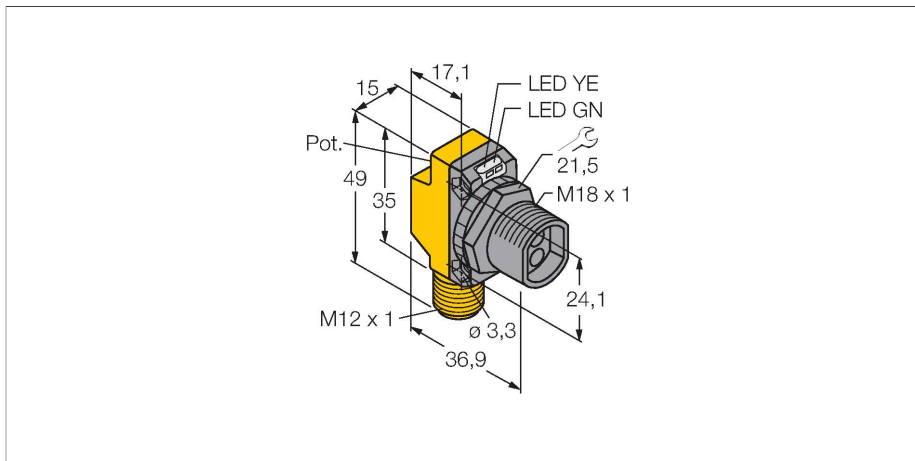


# QS18VN6FQ8

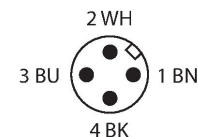
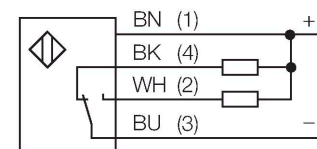
## Sensor fotoeléctrico – Sensor fibra óptica para fibra óptica de vidrio



Tipo	QS18VN6FQ8
N.º de ID	3071782
<b>Datos ópticos</b>	
Función	Sensor de fibra óptica
Modo de funcionamiento	Fibra de vidrio
Tipo de fibra	vidrio
Tipo de luz	IR
Longitud de onda	940 nm
<b>Datos eléctricos</b>	
Tensión de servicio	10...30 VCC
Ondulación residual	< 10 % U <sub>ss</sub>
Corriente DC nominal	≤ 100 mA
Protección cortocircuito	sí
Protección contra polaridad inversa	sí
Salida eléctrica	Contacto NA/NC, NPN
Salida de corriente	100 mA
Frecuencia de conmutación	≤ 800 Hz
Retardo de la activación	≤ 100 ms
Tiempo de respuesta típica	< 0.6 ms
Opción de configuración	potenciometro
<b>Datos mecánicos</b>	
Diseño	Rectangular con rosca, QS18
Medidas	36.9 x 15 x 49 mm
Material de la cubierta	Plástico, Material termoplástico

- Conector macho, M12 × 1, 4 polos
- Grado de protección IP67
- LED visible a 360°
- Ajuste de la sensibilidad por medio del potenciometro
- Tensión de servicio: 10...30 VCC
- Salida de conmutación NPN, contacto inversor

### Esquema de conexiones

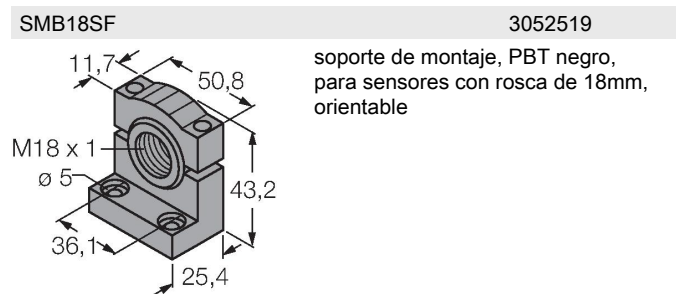
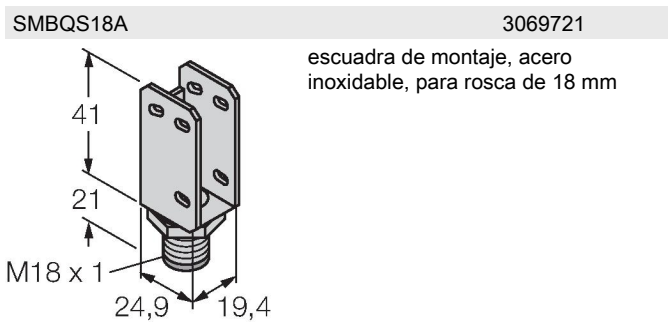
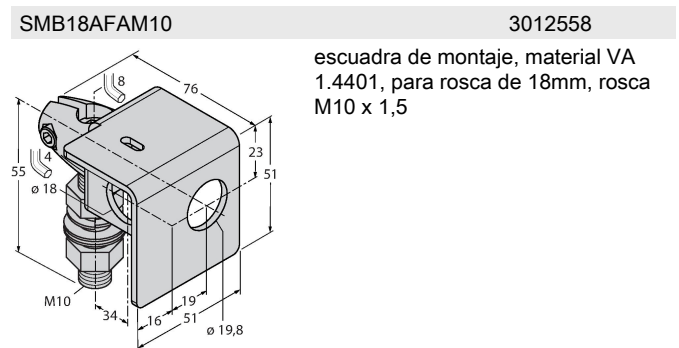
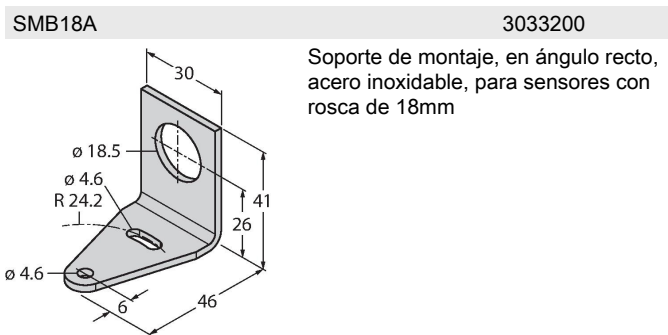
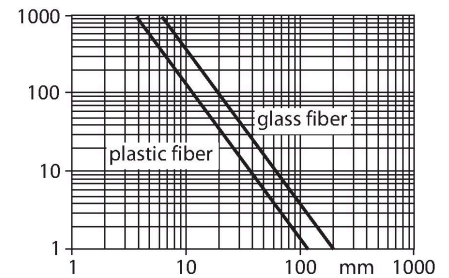


### Principio de Funcionamiento

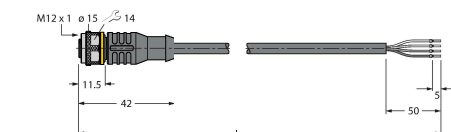
Si el espacio de montaje es limitado o en caso de temperaturas altas, las fibras ópticas de vidrio o plástico son en general una solución óptima. La fibra óptica transmite la luz desde el sensor hasta el objeto remoto. La fibra óptica individual es utilizada para modo opuesto de detección, mientras que la fibra óptica bifurcada es diseñada para el modo difuso.

Conexión eléctrica	Conectores, M12 × 1, PVC
N° de conductores	4
Temperatura ambiente	-20...+70 °C
Humedad relativa del aire	0...95 %
Grado de protección	IP67
Propiedades espec.	Lavable
Indicación de la tensión de servicio	LED, Verde
Indicación estado de conmutación	LED, Amarillo
Mensaje de error	LED, Verde, intermitente
Indicación de exceso de ganancia	LED, Amarillo, intermitente
<b>Pruebas/aprobaciones</b>	
MTTF	965 Años según SN 29500 (ed. 99) 40 °C
Aprobaciones	CE, cURus

curva de alcance  
alta ganancia depende del alcance del sensor de modo opuesto (fibra óptica de vidrio IT23S y fibra óptica de plástico PIT46U)



Dibujo acotado	Tipo	N.º de ID
	RKC4.4T-2/TEL	6625013



Cable de conexión, conector hembra M12, recto, 4 polos, longitud de cable: 2m, material de la funda: PVC, negro; homologación cULus; disponibles otras longitudes de cable y variantes, véase [www.turck.com](http://www.turck.com)

Dibujo acotado	Tipo	N.º de ID	
	WKC4.4T-2/TEL	6625025	Cable de conexión, conector hembra M12, acodado, 4 polos, longitud de cable: 2m, material de la funda: PVC, negro; homologación cULus; disponibles otras longitudes de cable y variantes, véase <a href="http://www.turck.com">www.turck.com</a>

Dibujo acotado	Tipo	N.º de ID	
	BT23S	3017276	fibra óptica de vidrio, modo de detección: modo difuso, manguito roscado (latón), diámetro del haz: 3,2 mm, revestimiento flexible de acero inoxidable, temperaturas ambiente de -140...+250 °C

IT23S	3017355	fibra óptica de vidrio, modo de detección: modo opuesto, manguito roscado (latón), diámetro del haz: 3,2 mm, revestimiento flexible de acero inoxidable, temperaturas ambiente de -140...+250 °C
-------	---------	--

