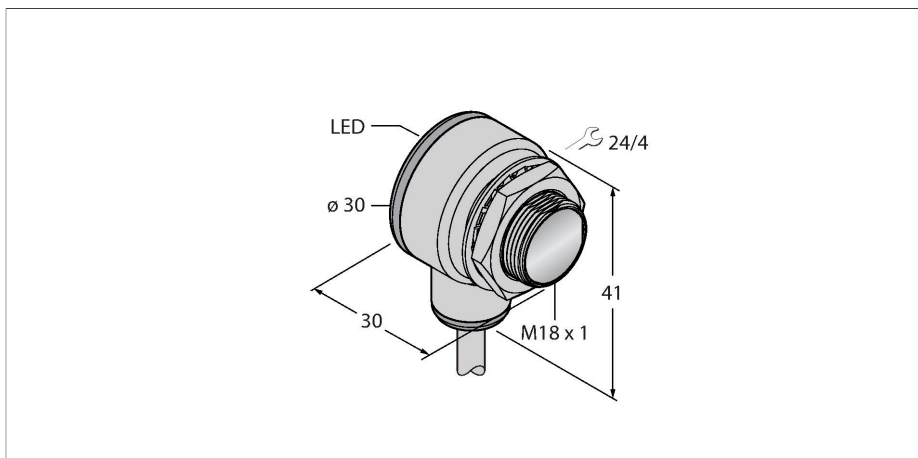


TM18VP6FF25

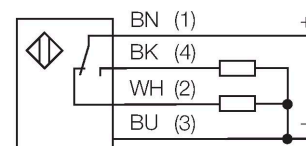
Sensor fotoeléctrico – Sensores de modo difuso con supresión fija de fondo



Tipo	TM18VP6FF25
N.º de ID	3042037
Datos ópticos	
Función	Interruptor de proximidad
Modo de funcionamiento	Supresión de fondo, no ajustable
Tipo de luz	Rojo
Longitud de onda	660 nm
Alcance	0...25 mm
Datos eléctricos	
Tensión de servicio	10...30 VCC
Corriente sin carga	≤ 25 mA
Protección cortocircuito	sí / cíclica
Protección contra polaridad inversa	sí
Salida eléctrica	Contacto antivalente, PNP
Frecuencia de conmutación	≤ 220 Hz
Retardo de la activación	≤ 100 ms
Tiempo de respuesta típica	< 3 ms
Datos mecánicos	
Diseño	Tubo, TM18
Medidas	Ø 18 x 30 x 30 x 41 mm
Material de la cubierta	Metal, Zinc fundido a presión, chapado en níquel
Lente	Plástico, Acrylic
Conexión eléctrica	Cables, 2 m, PVC

- Cable, 2 m
- Grado de protección IP67
- Temperatura ambiente: -40...+70 °C
- Carcasa de metal
- Tensión de servicio: 10...30 VCC
- Salida de conmutación PNP, activación con y sin luz

Esquema de conexiones



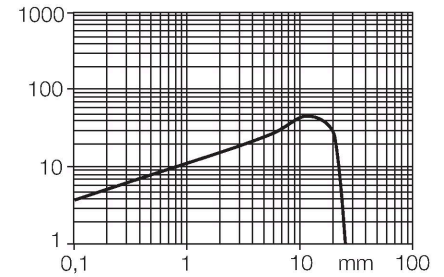
Principio de Funcionamiento

Emisor y receptor están incorporados en una carcasa. En este modo, la reflexión del objeto es analizado y el sensor reacciona a la reflexión generando una señal de conmutación. Por lo tanto la distancia de conmutación depende de la reflectividad del objeto.

curva de alcance

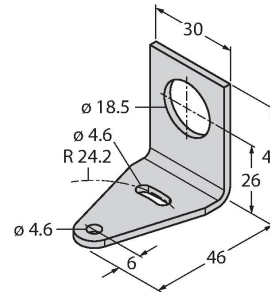
Alta ganancia en relación con el alcance

N° de conductores	4
Sección transversal del conductor	0.5 mm ²
Temperatura ambiente	-40...+70 °C
Grado de protección	IP67
Propiedades espec.	Encapsulated Lavable
Indicación de la tensión de servicio	LED, Verde
Indicación estado de conmutación	LED, Amarillo
Mensaje de error	LED, Verde, intermitente
Indicación de exceso de ganancia	LED
Indicación de alarma	LED Amarillo intermitente
Pruebas/aprobaciones	
MTTF	448 Años según SN 29500 (ed. 99) 40 °C
Aprobaciones	CE, UL



SMBT18Y 3069554
 Escuadra de montaje, en ángulo recto, para sensores con rosca de 18 mm, 15.3 mm versión para cable o conector macho M12 x 1

SMB18A 3033200
 Soporte de montaje, en ángulo recto, acero inoxidable, para sensores con rosca de 18mm



SMBAMS18P 3073134
 escuadra de montaje, acero inoxidable, para sensores con rosca de 18 mm

