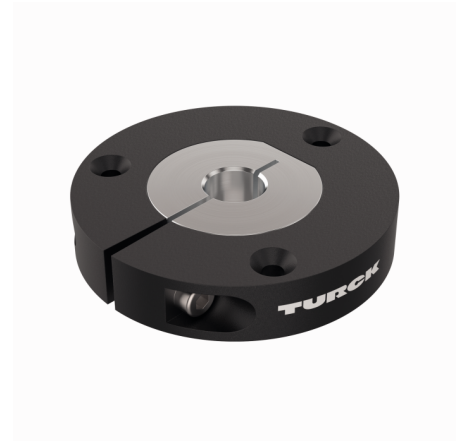
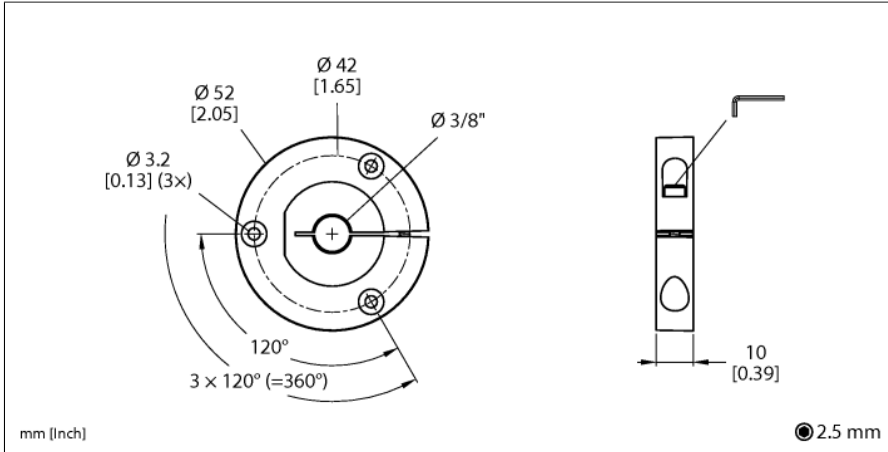


# Accesorios

## Transductor de posición

### Para los codificadores RI-QR24

### P6-RI-QR24



- Transductor de posición para conexión en ejes de Ø 3/8"

|                         |                |
|-------------------------|----------------|
| Tipo                    | P6-RI-QR24     |
| N.º de ID               | 1590926        |
| Material de la cubierta | Metal/plástico |