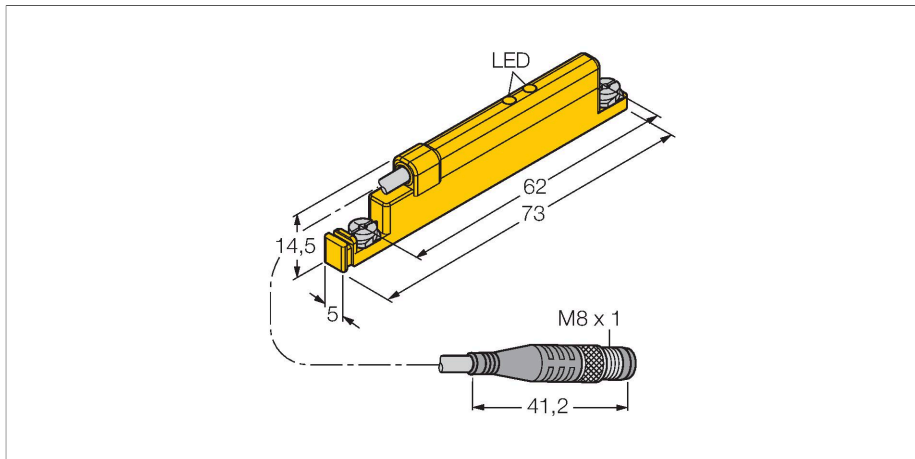


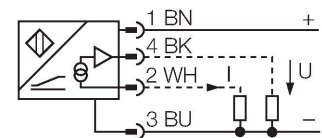
WIM45-UNTL-LIU5X2-0.3-PSG4M

sensor de recorrido lineal – para supervisión de cilindro neumático analógico



- Plástico, PA12-GF30
- para montaje directo en cilindros neumáticos de ranura T
- indicación del estado del campo magnético a través de dos LEDs
- memoria del valor de medición
- baja sensibilidad a los campos magnéticos externos
- 4 hilos, 15...30 VCC
- 0...10 V y 4...20 mA
- Pigtail con conector M8 x 1

Esquema de conexiones

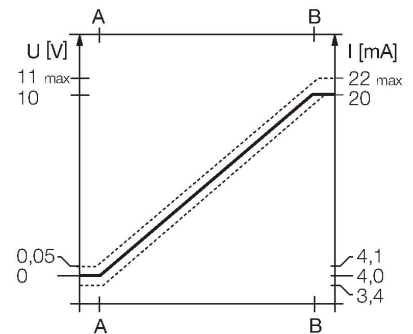


Principio de Funcionamiento

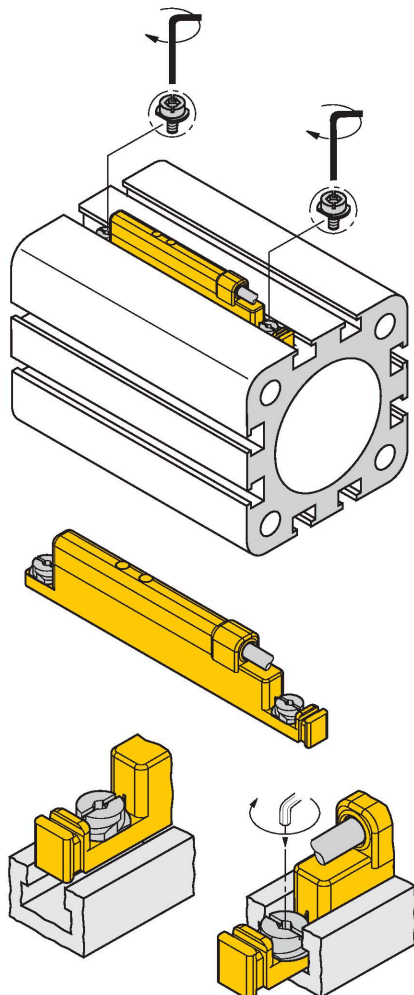
Los sensores lineales, basados en el principio de reverberación, generan una señal analógica proporcional a la posición del pistón del cilindro neumático, y son apropiados para ejecutar tareas sencillas de control. La polaridad de los imanes no afecta a la señal de salida. Estos sólidos sensores convienen por la reproducibilidad óptima, su resolución y linealidad y presentan una elevada compatibilidad electromagnética, así como un amplio rango de temperatura.

Tipo	WIM45-UNTL-LIU5X2-0.3-PSG4M
N.º de ID	1536620
Principio de medición	magnético
Datos generales	
Alcance de la medición	45 mm
Resolución	10 bit
Precisión de repetición	≤ 0,1% del rango de medición IA – BI para pistón no giratorio
Reproducibilidad	≤ 45 µm
Desviación de linealidad	≤ 1 %
Variación de temperatura	≤ ± 0.006 %/K
Datos eléctricos	
Voltaje de funcionamiento U_s	15...30 VCC
Onda U_{ss}	≤ 10 % U_{Bmax}
Corriente sin carga	≤ 15 mA
Tensión de control de aislamiento	0.5 kV
Protección cortocircuito	sí
Rotura de cable/protección contra polaridad inversa	sí/Completa
Salida eléctrica	4 hilos, Salida analógica
Salida de voltaje	0...10 V
Salida de corriente	4...20 mA
Resistencia de carga de la salida de tensión	≥ 4.7 kΩ
Resistencia de carga de la salida de corriente	≤ 0.4 kΩ
Datos mecánicos	
Diseño	UNTL

Medidas	73 x 5 x 14.5 mm
Material de la cubierta	Plástico, PA12-GF30
Par de apriete para el tornillo de sujeción	0.4 Nm
Conexión eléctrica	Cable con conector, M8 x 1
Calidad del cable	0.3 m
Condiciones ambientales	
Temperatura ambiente	-25...+70 °C
Resistencia a la vibración	55 Hz (1 mm)
Resistencia al choque	30 g (11 ms)
Grado de protección	IP67
Indicación del estado del campo magnético	2 LED, amarillo



Instrucciones y descripción del montaje

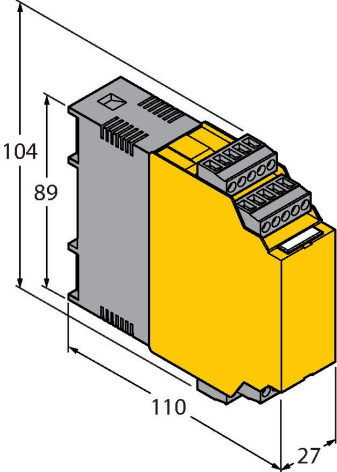


Gracias a las pinzas de montaje, se puede insertar el sensor en la ranura desde arriba con una mano. Modos posibles de fijación del sensor: Gire el tornillo hacia la derecha. Se presiona el sensor hacia abajo y así se bloquea. Un cuarto de vuelta del tornillo con un destornillador ranurado (grosor de la hoja de 0,5 mm) o llave Allen de 1,5 mm es suficiente para sujetar el sensor y evitar que vibre. Una torsión de apriete de 0,4 Nm es suficiente para un montaje seguro sin dañar el cilindro. Un sujetador para cable se incluye en el alcance del volumen de suministro. Permite un recorrido del cable sin problemas en la ranura y garantiza que el cable se fije lo más seguro posible. Para el montaje en otros modelos cilíndricos es necesario solicitar aparte los accesorios correspondientes.

Luces LED:

Si ambos LED están encendidos, el imán se encuentra en el rango de medición del sensor y el campo magnético tiene fuerza magnética opcional; la precisión y linealidad de la curva de salida están dentro del rango especificado. Cuando está encendido uno de los LEDs, el imán se encuentra dentro del rango de medición, pero la intensidad del campo magnético no es óptima; la línea característica de salida puede estar fuera de la especificación.

Si ambas luces LED están apagadas, no hay ningún imán en el rango de medición del sensor.

Dibujo acotado	Tipo	N.º de ID	
	IM43-13-SR	7540041	<p>transmisor de señales de valor límite; monocanal; entrada 0/4...20 mA o 0/2...10 V; alimentación de transmisores/sensores de 2 ó 3 hilos; ajuste del valor límite por medio del pulsador de Teach; tres salidas de relé con un contacto de cierre; bloques de terminales extraíbles; anchura 27 mm; tensión de servicio universal de 20...250 VUC; transmisores adicionales de señales de valores límite en el catálogo "Interface Technology".</p>