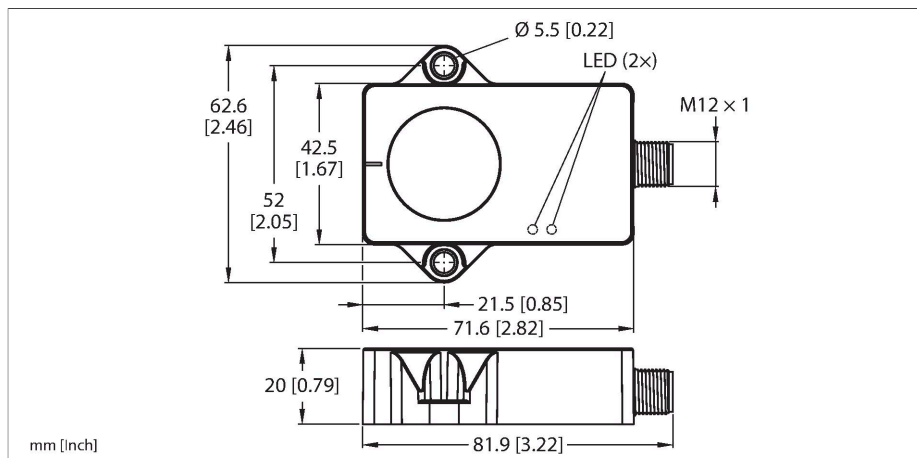


# B1NF360V-QR20-IOLX3-H1141

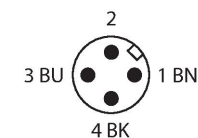
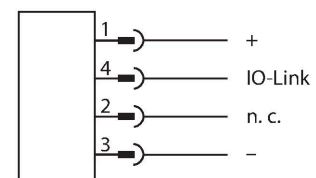
## Inclinómetro dinámico



<b>Tipo</b>	B1NF360V-QR20-IOLX3-H1141
<b>N.º de ID</b>	100020900
<b>Principio de medición</b>	Combinación de giroscopios y acelerómetros
<b>Datos generales</b>	
Alcance de la medición	0...360 °
Cantidad de ejes de medición	1
Precisión de repetición	≤ 0.03 % del valor final
Desviación de linealidad	≤ 0.15 %
Variación de temperatura	≤ ± 0.006 %/K
Resolución	≤ 0.01 °
<b>Datos eléctricos</b>	
Tensión de servicio	18...30 VCC
Ondulación residual	≤ 10 % U <sub>ss</sub>
Tensión de control de aislamiento	≤ 0.5 kV
Protección ante corto-circuito/polaridad inversa	sí
Protocolo de comunicación	IO-Link
Consumo de corriente	< 50 mA
<b>IO-Link</b>	
Communication mode	COM 3 (230.4 kBaud)
Minimum cycle time	1.3 ms
Polo de función 4	IO-Link
<b>Datos mecánicos</b>	
Diseño	Rectangular, QR20
Medidas	71.6 x 62.6 x 20 mm
Material de la cubierta	Plástico, Ultem
Conexión eléctrica	Conectores, M12 × 1

- Rectangular, plástico, Ultem
- Indicación de estado por LED
- Detección de ángulo a través de un eje con un rango de medición de 360°
- Detección de temperatura de -40 °C a 85 °C
- Alto grado de protección IP68/IP69K
- Protección contra niebla salina y cambios rápidos de temperatura
- 18...30 V CC
- Conector macho M12 × 1, 4 polos
- Comunicación a través de IO-Link

### Esquema de conexiones



### Principio de Funcionamiento

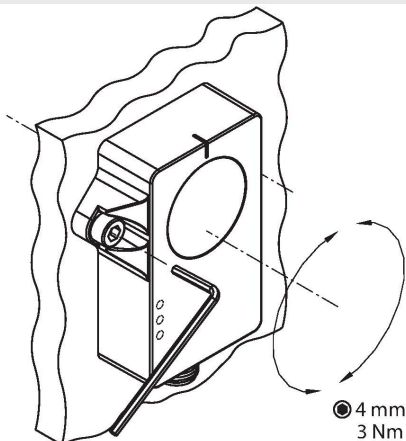
Para determinar los ángulos, los inclinómetros dinámicos no solo usan una celda de medición de aceleración, sino también un sensor giroscopio. Los efectos causados por la aceleración de las vibraciones o la interferencia se minimizan por medio de un algoritmo de fusión inteligente a partir de los datos de aceleración y los valores de velocidad de rotación. Esto permite que el sensor emita una señal sólida con una

## Condiciones ambientales

Temperatura ambiente	-40...+85 °C
Oscilación de temperatura (EN60068-2-14)	-40...+85 °C; 20 ciclos
Resistencia a la fatiga por vibraciones (EN 60068-2-6)	20 g; 5 h/ejes; 3 ejes
Resistencia al choque (EN 60068-2-27)	200 g; 4 m ½ sinusoidal
Grado de protección	IP68 IP69K
MTTF	548 Años según SN 29500 (ed. 99) 40 °C
Indicación de la tensión de servicio	LED, Verde
Indicación del rango de medición	LED, amarillo

precisión y velocidad impresionantes, incluso en aplicaciones dinámicas en movimiento. El principio de medición permite un montaje y una puesta en marcha sencillos. Los sensores sólidos se ubican con el lado de impregnación en una superficie plana, de modo que se cubra el compuesto de impregnación. Luego, el sensor se fija con dos tornillos. El sensor también permite detectar la temperatura, lo que se puede utilizar para supervisar el estado de la máquina.

## Instrucciones y descripción del montaje



El principio de medición permite el montaje y la puesta en marcha sencillos, por ejemplo, porque un entorno metálico no interfiere en el principio de medición.

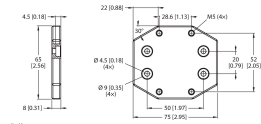
Un LED verde indica si la alimentación del sensor se realiza sin problemas. El LED verde intermitente indica que la comunicación de IO-Link está activa.

Una LED amarilla por cada eje de inclinación actúa como un indicador de posición cero para ayudar en la puesta en servicio. Se ilumina constantemente cuando la posición del inclinómetro está en una ventana de  $\pm 0,5^\circ$  alrededor del punto central. La frecuencia de parpadeo de la LED aumenta a medida que el sensor se aproxima a la posición del punto central.

## AP-Q20L60-QR20

100029224

Placa adaptadora para el montaje de la carcasa QR20 con orificios de montaje para la carcasa Q20L60



## Dibujo acotado

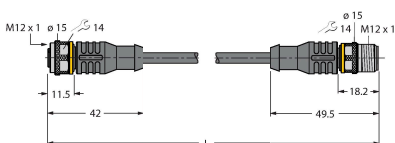
Tipo

N.º de ID

RKC4T-2-RSC4T/TXL

6625604

Cable de extensión, conector hembra M12, recto, de 3 polos a conector macho M12, recto, de 3 polos; longitud del cable: 2 m; material de revestimiento: PUR, negro; aprobación cULus



## Dibujo acotado

Tipo

RKC4T-2/TXL

N.º de ID

6625500

Cable de conexión, conector hembra M12, recto, de 3 polos, longitud del cable: 2 m; material de revestimiento: PUR, negro; aprobación cULus

