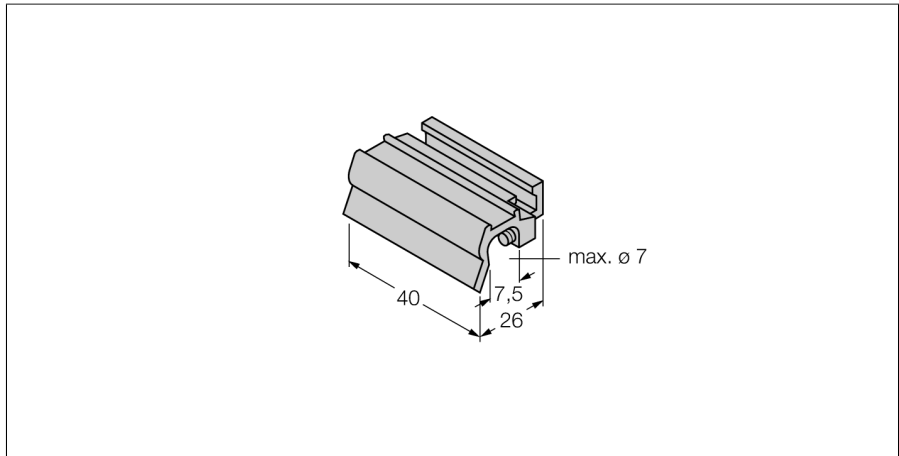
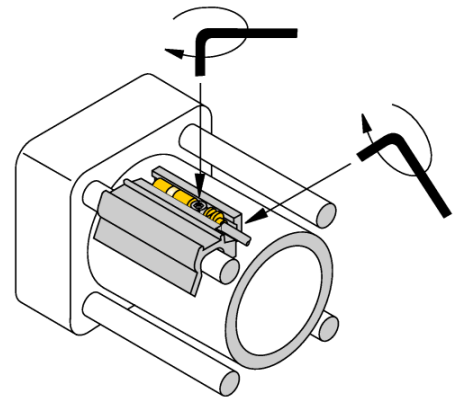


Montagezubehör Klemmstück für Zugankerzylinder KLZ1-INT



- Montage auf Zugankerzylindern
- Zylinderdurchmesser: 32...40 mm
- Zugstangendurchmesser: bis 7,2 mm
- Metall: Aluminium



Typ	KLZ1-INT
Ident-No.	6970410
Bauform	Zubehör, INT
Abmessungen	40 x 26 x 10 mm
Gehäusewerkstoff	Metall, AL
Klemmstück passend zu Zylinderdurchmesser	32...40 mm

