

ESHP4P

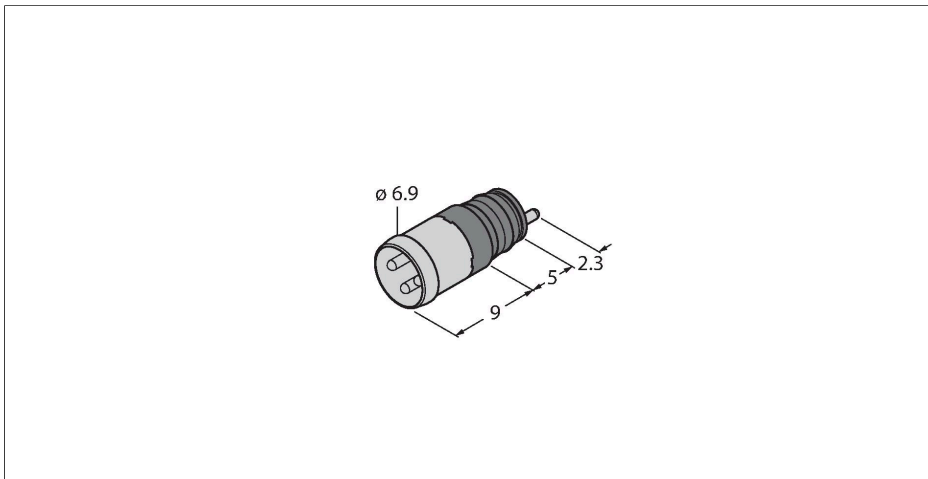
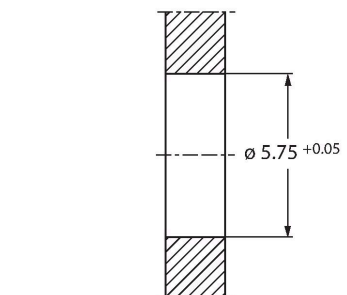
M8 x 1 / Ø 8 mm Rundsteckverbinder – Einbaustecker Ø 8 mm, schnappbar

Merkmale



- robuster und fertig bestückter Einbaustecker
- 4-polig
- vergussdicht, Schutzart IP67
- GOST-R zugelassen
- RoHS-konform
- Printkontakt

Kontaktbelegung



Technische Daten

Typ	ESHP4P
Ident-No.	6934774
Steckverbinder A	Stecker, Ø 8 mm
Polzahl	4
Kontakte	Metall, CuZn, vergoldet
Kontaktträger	Kunststoff, PA, Transparent
Flanschgehäuse	Messing, CuZn, Vernickelt
Anschlussart	Printkontakt
Mechanische Lebensdauer	> 100 Steckzyklen
Verschmutzungsgrad	3/2
Schutzart	IP67, (gesteckt)
Bemessungsspannung	30 V
Strombelastbarkeit	4 A
Isolationswiderstand	≥ 10 ⁹ Ω
Umgebungstemperatur (fest)	-30...+90 °C