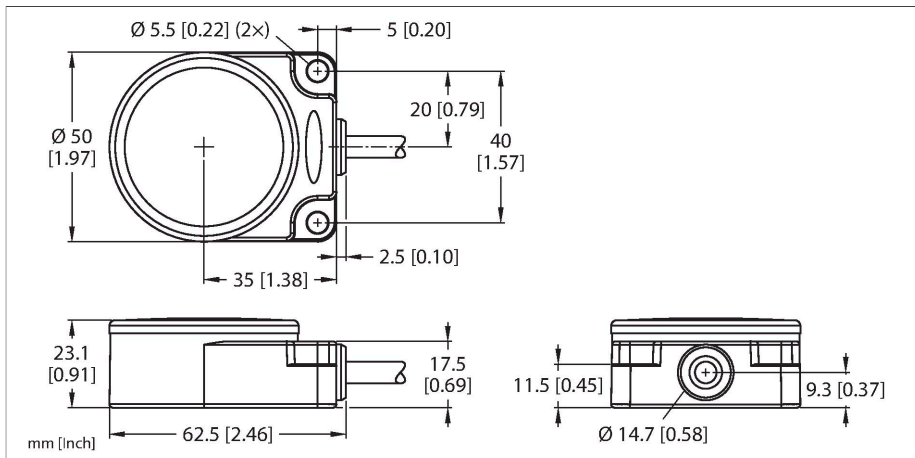


WL50F-3WQP

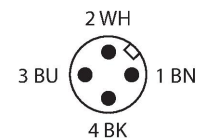
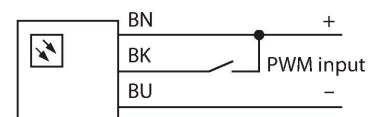
LED-Spotleuchte – im Kunststoffgehäuse



Merkmale

- Zur Ausleuchtung von Arbeitsplätzen, Schaltschränken oder Arbeitsmaschinen
- Homogene Beleuchtung im Nahbereich
- Für PWM-Dimmung kapazitiven Taster LC15T-127AP1RBGQP verwenden
- Betriebsspannung 12...30 VDC
- Schutzart IP67/IP69K
- Lichtfarbe: Tageslicht weiß
- Farbtemperatur: 5000 K (± 300 K)
- Hoher Lichtstrom: 300 lm
- Geringe Leistungsaufnahme: 2.4 W
- Pigtail M12 x 1, 0,15m
- Kapazitiver Taster LC15T-127AP1RBGQP nicht im Lieferumfang enthalten

Anschlussbild



Funktionsprinzip

Diese hochintensiven Arbeitsleuchten sind speziell für die Beleuchtung von Arbeitsplätzen, Schaltschränken und Arbeitsmaschinen ausgelegt. Die Leistungsaufnahme beträgt bei einer Effizienz von 125 Lumen pro Watt weniger als 3 Watt. Es sind Geräte in der Standard Variante erhältlich, Aktivierung über Spannungszufuhr

Technische Daten

Typ	WL50F-3WQP
Ident-No.	3810661
Signal- und Anzeigedaten	
Einsatzzweck	LED Arbeitsleuchte
Funktion	Spotleuchte
Lichtart	Weiß
Farbtemperatur	4700...+5300 K
Lichtstrom	300 lm
LED-Lebensdauer (L70)	50000 h
Dimmbar	PWM
Elektrische Daten	
Betriebsspannung U_b	12...30 VDC
DC Bemessungsbetriebsstrom I_b	≤ 100 mA
Leistung	2.4 W
Ansprechzeit typisch	< 1 ms
Mechanische Daten	
Kaskadierbar	nein
Bauform	Quader, WL50-2
Abmessungen	76 x 50 x 23.1 mm
Gehäusewerkstoff	Kunststoff, PC
Fensterwerkstoff	Kunststoff, klar
Elektrischer Anschluss	Kabel mit Steckverbinder, M12 x 1, 0.15 m
Umgebungstemperatur	-40...+50 °C
Schutzart	IP67 IP69K

Technische Daten

Tests/Zulassungen

Zulassungen CE, UL

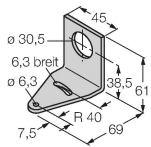
der angeschlossenen Leitung, oder Geräte in der Touch Variante, Aktivierung über kapazitiven Taster an der Front. Über diesen kapazitiven Taster lässt sich die Lichtintensität der Leuchten in 10 % Schritten erhöhen oder reduzieren. Zusätzlich besteht die Möglichkeit über ein PWM-Signal die Lichtintensität stufenlos zu kontrollieren. Über den kapazitiven Taster LC15T-127AP1RBGQP oder ein PWM-Ausgangssignal einer Steuerung oder passender Sensorik wäre das möglich. Darüber hinaus sind beide Varianten für Flachmontage oder 30 mm Sockelmontage verfügbar.

Montagezubehör

SMB30A

3032723

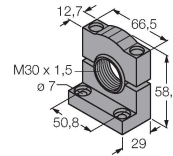
Montagewinkel, rechtwinklig, Edelstahl, für Sensoren mit 30mm Gewinde



SMB30SC

3052521

Montagehalterung, PBT-schwarz, für Sensoren mit 30-mm-Gewinde, ausrichtbar



SMB30MM

3027162

Montagewinkel, rechtwinklig, Edelstahl, für Sensoren mit 30 mm Gewinde, weite Bohrlocher zur genauen Ausrichtung

