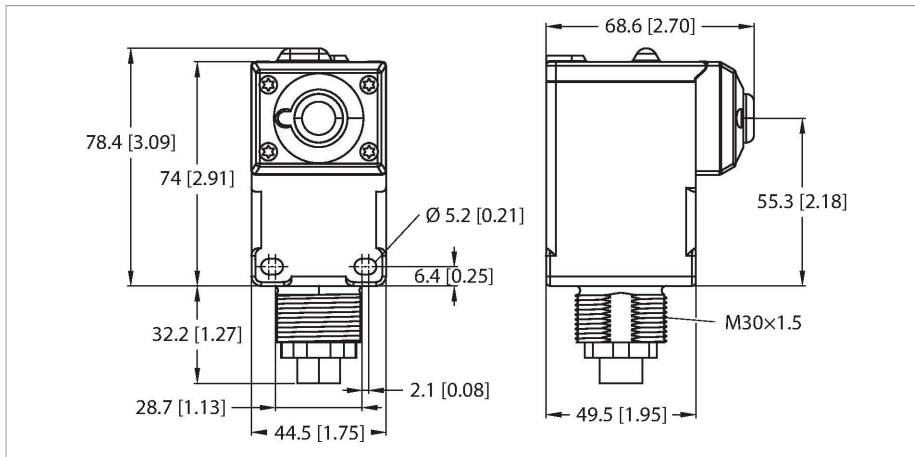


DX80N2Q45VT

Funkübertragungssystem – Basisgerät für Vibrations- und Temperatursensoren vom Typ QM42VT1 Knoten zum Anschluss externer Sensoren



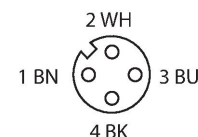
Technische Daten

Typ	DX80N2Q45VT
Ident-No.	3088439
Funk Daten	
Funkgerätetyp	Kurzstrecke
Installation	Stationär
Topologie	Sterntopologie
Funktion	Vibrationssensor
Gerätetyp	Funk-Sensor
Frequenzband	2.4 GHz ISM Band
Frequenzbereich	2.402- 2.483 GHz
Anzahl Funkkanäle	27
Kanalbreite	2 MHz
Frequenzspritzverfahren	FHSS (Frequency Hopping Spread Spectrum)
Zeitschlitzbreite	7.8 ms
Ansprechzeit typisch	< 250 ms
Abstrahlleistung ERP	18 dB / 65 mW
Abstrahlleistung EIRP	18 dB / 65 mW
Reichweite	1000000 mm
E/A Daten	
Kanalanzahl	1 / 1
Eingangstyp	Vibration/Temperatur
Kanalanzahl	4
Ausgangstyp	4-farbige LED-Anzeige

Merkmale

- Schutzart IP67
- Mechanisches Einschraubgewinde, M30 x 1,5
- Anschluss über Kupplung, M12 x 1, 4-polig
- Integrierte, mehrfarbige Anzeigeleuchte
- 2,4GHZ-Frequenzband
- Frequenzsprungverfahren FHSS
- Zeitschlitzverfahren TDMA
- Betriebsspannung: 3,6...5,5 VDC
- Stromaufnahme: $\leq 100 \mu\text{A}$
- Versorgung über 2 AA 3,6 V Li-Ionen Batterien, im Lieferumfang enthalten
- FCC-ID UE300DX80-2400- Dieses Gerät erfüllt FCC Absatz 15, Unterabsatz C, 15.247 ETSI/EN: In Übereinstimmung mit EN 300 328: V1.7.1 (2006-05) IC: 7044A-DX8024
- Strahlungsimmunität 10V/m für 80-2700 MHz nach EN 61000-6-2

Anschlussbild



Funktionsprinzip

Die Q45 Wireless Knoten können in ein DX80-Funknetzwerk in Sterntopologie integriert werden. Diese Geräte arbeiten dank integrierter Batterie vollkommen autark und werden direkt mit einem beliebigen DX80 Gateway oder DXM Controller gekoppelt.

Technische Daten

Je nach Ausführung beinhalten sie ein Sensorelement oder bieten den Anschluss von externen Sensoren oder anderen Signalgebern. Abhängig vom Betrieb können Batteriestandzeiten von mehreren Jahren erreicht werden.
Konform gemäß EN 300 328: V2.2.2 (2019-02)

Kommunikationsprotokoll	1-wire-serial
Elektrische Daten	
Batterielösung	ja
Betriebsspannung U_b	3.6...5.5 VDC
DC Bemessungsbetriebsstrom I_b	≤ 0.1 mA
Anzeige der Funktionsreserve	LED, rot
Betriebsspannungsanzeige	LED, grün
Mechanische Daten	
Bauform	Quader, Q45
Abmessungen	68.6 x 44.5 x 110.6 mm
Gehäusewerkstoff	Kunststoff, PBT Lexan, schwarz
Elektrischer Anschluss	Steckverbinder, M12 x 1, 4-polig
Antennenanschluss	intern (Leiterschleufe)
Umgebungstemperatur	-40...+70 °C
Lagertemperatur	-40...+70 °C
Relative Luftfeuchtigkeit	0...90 %
Schutzart	IP67
Tests/Zulassungen	
MTTF	67 Jahre nach SN 29500 (Ed. 99) 40 °C
Zulassungen	CE, cURus, CSA

Montagezubehör

BWA-BATT-006	3017987
Li-Ionen Batterie, 3.6 VDC, 2400 mAh, AA, GGV UN3090/KL9	

Funktionszubehör

Maßbild	Typ	Ident-No.
	QM30VT1	3806275