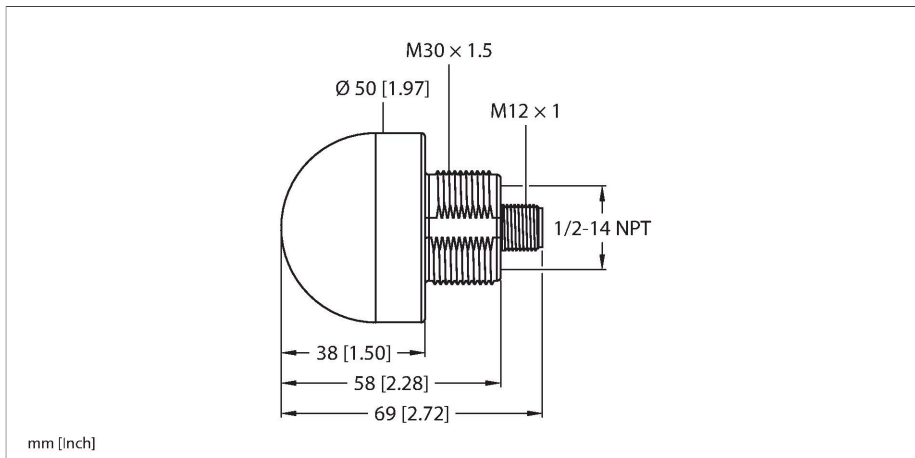


K50LGRB2PQ

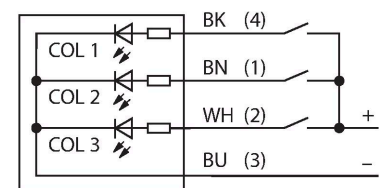
LED-Signalleuchte – Kennleuchte



Merkmale

- Rundum LED-Anzeige
- einzeln ansteuerbar
- Mechanisches Einschraubgewinde M30x1.5
- Schutzart IP67/IP69K
- Farben: Grün (COL 1) / Rot (COL 2) / Blau (COL 3)
- Stecker M12X1
- Betriebsspannung 18...30 VDC
- Blitzend oder Wechselnd
- Blinkfunktion über Anschlussprogrammierung

Anschlussbild



Technische Daten

Typ	K50LGRB2PQ
Ident-No.	3077311
Signal- und Anzeigedaten	
Einsatzzweck	LED Anzeigeleuchte
Funktion	Endschalter
Lichtart	Grün Rot Blau
LED-Lebensdauer (L70)	50000 h
Dimmbar	nein
Merkmale Farbe 1	Grün, verschiedene
Merkmale Farbe 2	Rot
Merkmale Farbe 3	Blau
Besondere Merkmale	Wash down
Elektrische Daten	
Max. Stromaufnahme pro Farbe	50 mA
Ausgangsfunktion	Schließer, potentialfrei
Eingangstyp	PNP
Ansprechzeit typisch	< 250 ms
Mechanische Daten	
Kaskadierbar	nein
Bauform	Halbkugel, K50L
Abmessungen	Ø 50 x 69 x 69 mm
Gehäusewerkstoff	Kunststoff, PC, schwarz
Fensterwerkstoff	Polycarbonat, diffus
Elektrischer Anschluss	Steckverbinder, M12 x 1, PVC
Aderzahl	5

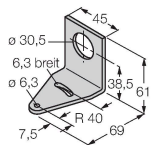
Technische Daten

Umgebungstemperatur	-40...+50 °C
Relative Luftfeuchtigkeit	0...90 %
Schutzart	IP67 IP69
Tests/Zulassungen	
MTTF	249 Jahre nach SN 29500 (Ed. 99) 40 °C
Zulassungen	CE, UL listed

Montagezubehör

SMB30A 3032723

Montagewinkel, rechtwinklig,
Edelstahl, für Sensoren mit 30mm
Gewinde



SMB30SC 3052521

Montagehalterung, PBT-schwarz,
für Sensoren mit 30-mm-Gewinde,
ausrichtbar

