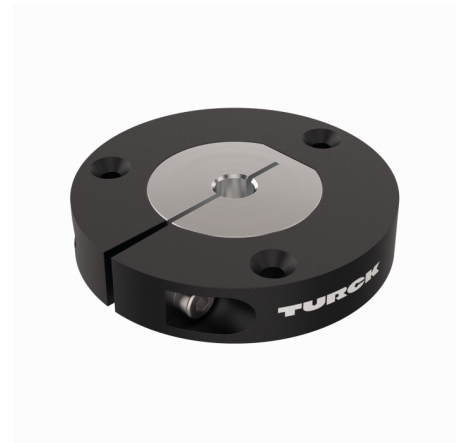
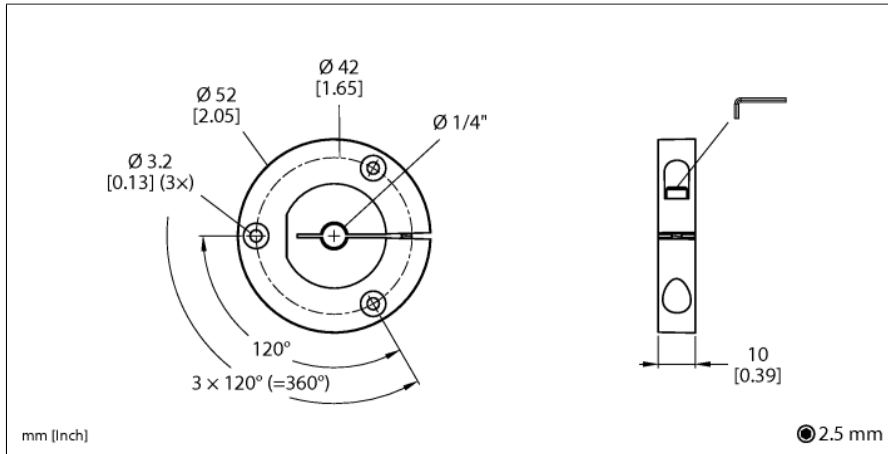


Zubehör Positionsgeber für Drehgeber RI-QR24 P7-RI-QR24



- Positionsgeber zur Anbindung auf Wellen mit 1/4" Durchmesser

Typ	P7-RI-QR24
Ident-No.	1590927
Gehäusewerkstoff	Metall/Kunststoff