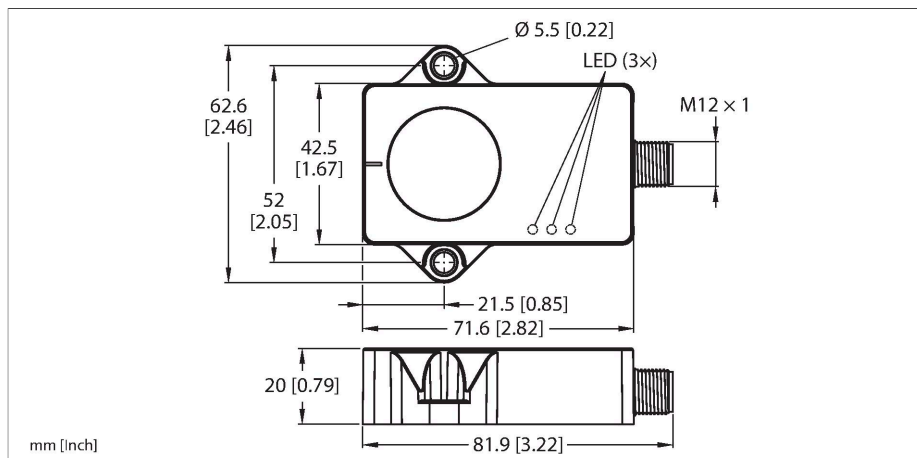


# B2N85H-QR20-2UPN6X3-H1141

## Neigungssensor



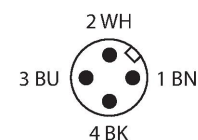
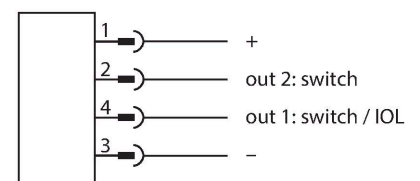
### Technische Daten

Typ	B2N85H-QR20-2UPN6X3-H1141
Ident-No.	100026934
Messprinzip	Beschleunigung
<b>Allgemeine Daten</b>	
Messbereich	-85...85 °
Anzahl der Messachsen	2
Wiederholgenauigkeit	≤ 0.1 % v. E.
Temperaturdrift	≤ ± 0.012 %/K
<b>Elektrische Daten</b>	
Betriebsspannung	10...30 VDC
Restwelligkeit	≤ 10 % U <sub>ss</sub>
DC Bemessungsbetriebsstrom	≤ 200 mA
Isolationsprüfspannung	≤ 0.5 kV
Drahtbruchsicherheit / Verpolungsschutz	ja
Ausgangsfunktion	4-polig, Schließer/Öffner, PNP/NPN
Stromaufnahme	< 50 mA
<b>Mechanische Daten</b>	
Bauform	Quader, QR20
Abmessungen	71.6 x 62.6 x 20 mm
Gehäusewerkstoff	Kunststoff, Ultem
Elektrischer Anschluss	Steckverbinder, M12 x 1
<b>Umgebungsbedingungen</b>	
Umgebungstemperatur	-40...+85 °C
Temperaturänderungen (EN60068-2-14)	-40...+85 °C; 20 Zyklen
Schwingungsfestigkeit (EN 60068-2-6)	20 g; 5 h/Achse; 3 Achsen
Schockfestigkeit (EN 60068-2-27)	150 g; 4 ms ½ Sinus
Schutzart	IP68

### Merkmale

- Quader, Kunststoff, Ultem
- Status Anzeige über LED
- Winkelerfassung über 2 Achse mit ±85°  
Messbereich mit zwei frei parametrierbaren Schaltausgängen (pnp/npn)
- Hohe Schutzart IP68 / IP69K
- Schutz gegen Salzsprühnebel und schnelle Temperaturwechsel
- 10...30 VDC
- Steckverbinder, M12 x 1, 4-polig
- Parametrierung über IO-Link mit USB-2-IOL-0002

### Anschlussbild



### Funktionsprinzip

Die Neigungssensoren verwenden zur Winkelbestimmung eine Beschleunigungsmesszelle. Die Erdgravitation wird dabei als Referenz verwendet. Ändert der Neigungssensor seinen Winkel zur Erdgravitation, wird dies anhand der Beschleunigungsmesszelle erfasst. Die robusten Sensoren werden mit der Vergussseite auf eine ebene Fläche positioniert, so dass die Vergussmasse



Maßbild	Typ	Ident-No.	
	RKC4.4T-2/TXL	6625503	Anschlussleitung, M12-Kupplung, gerade, 4-polig, Leitungslänge: 2 m, Mantelmaterial: PUR, schwarz; cULus-Zulassung



## Funktionszubehör

Maßbild	Typ	Ident-No.	
	USB-2-IOL-0002	6825482	IO-Link-Master mit integrierter USB-Schnittstelle

