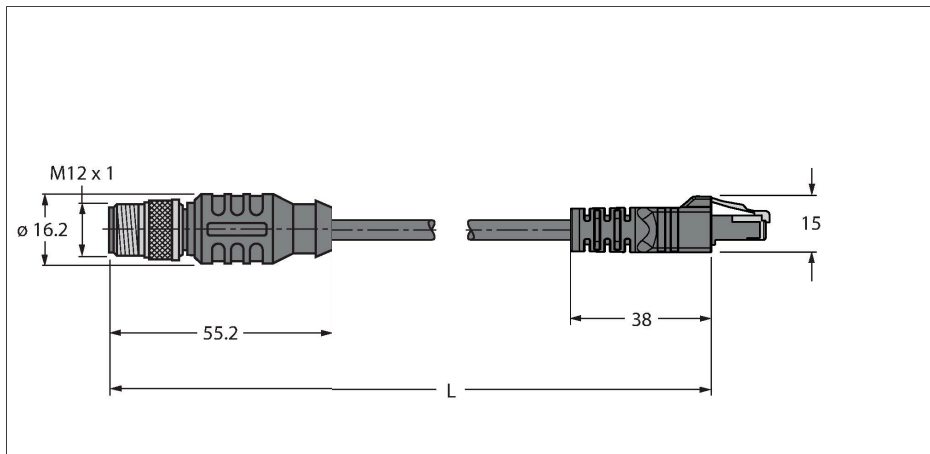


RSS RJ45S 841-5M

kabely pro průmyslový Ethernet – Propojovací kabel



Vlastnosti

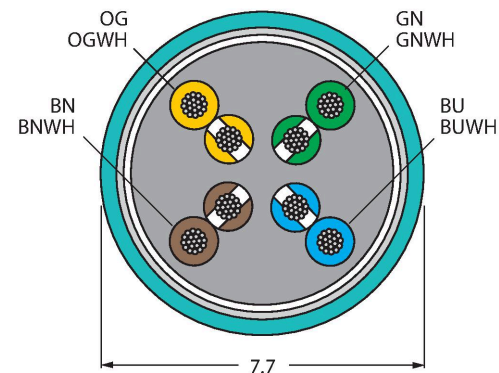


- Ethernet kabel: 8žilový, AWG 24, stíněný
- materiál pláště: TPE, barva: zelená
- průměr pláště: 7.7 mm
- pro vlečné řetězy
- UL certifikát
- zástrčka RJ45 přímá 8pinová
- zástrčka M12 přímá, 8pinová
- délka kabelu: 5 m

Technické údaje

| | |
|--------------------------|---|
| Typ | RSS RJ45S 841-5M |
| ID č. | U8626-5 |
| Konektor A | zástrčka, M12 x 1, přímý, kódování A |
| Počet pinů | 8 |
| Kontakty | kov, CuZn, zlaceno |
| Držák kontaktů | plast, TPU, černá |
| Tělo zásuvky | plast, TPU, černá |
| Převlečná matice / šroub | mosaz, CuZn, niklováno |
| Utahovací moment | 0.8 ... 1 Nm (zkontrolujte max hodnotu protikusů!) |
| mechanická životnost | > 100 cyklů |
| Stupeň znečištění | 3 |
| Typ ochrany | IP67, pouze v zašroubovaném stavu |
| Konektor B | zástrčka, RJ45, přímé |
| Počet pólů | 8 |
| Kontakty | kov, CuSn, zlaceno |
| Držák kontaktů | plast, PC, transparentní |
| Tělo zásuvky | plast, TPU, černá |
| Stupeň krytí | IP20 |
| Kabel | |
| Síťový protokol | Ethernet, 841 |
| Průměr kabelu | Ø 7.7 mm |
| Délka kabelu | 5 m |
| Materiál kabelu | TPE, zelená |
| stínění: | ano |
| Izolace žil | PE |
| Průřez žily | 8 x 0.21 mm ² |

Průřez kabelu



Zapojení kontaktů



Technické údaje

| | |
|---|--|
| Barva žil | WH/BU, WH/BN, BN, OG, WH/GN, WH/OG, BU, GN |
| Elektrické vlastnosti při +20 °C | |
| Jmenovité napětí | 60 V |
| Proudové zatížení | 2 A |
| DC odpor | 94 Ω /km |
| Jmenovitá impedance | 100 Ω (1 MHz) |
| Jmenovitá Kapacita | 46 pF/m |
| Mechanické a chemické vlastnosti | |
| Poloměr pohybu (pohyblivé umístění) | ≥ 10 x Ø |
| Cyklů ohybů | ≥ 1 mil. |
| Okolní teplota (pevná) | -40... +80 °C |
| Okolní teplota (mobilní) | -40... +80 °C |
| Speciální vlastnosti | |
| vhodný pro vlečné řetězy | ano |
| odolnost vůči UV | ano |
| Odolnost vůči oleji | ano |
| Certifikáty | UL |
| Upozornění | |
| Upozornění | - Ne rezervăm dreptul de a efectua modificări tehnice fără înștiințare prealabilă. |