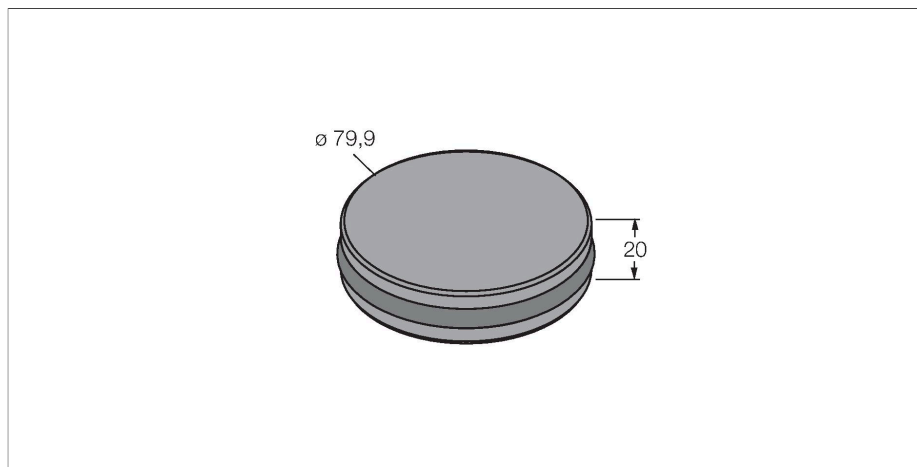


# TW-R80-M-K2

## HF tag



### Technické údaje

Typ	TW-R80-M-K2
ID č.	7030205
Poznámka p produktu	pro přímou montáž na nebo do kovů
Datový přenos	indukční vazba
Technologie	HF RFID
Pracovní frekvence	13,56 MHz
Standardy komunikace a protokolů	ISO 15693 NFC Typ 5
Pouzdro	datový nosič, R80
Materiál pouzdra	plast, PET
Materiál aktivní plochy	plast, PET, černá
Stupeň krytí	IP68
Množství v balení	1

### Technické údaje

Typ	TW-R80-M-K2
ID č.	7030205
Poznámka p produktu	pro přímou montáž na nebo do kovů
Datový přenos	indukční vazba
Technologie	HF RFID
Pracovní frekvence	13,56 MHz
Typ paměti	FRAM
Čip	Fujitsu MB89R118
Velikost paměti	2048 Byte
Paměť	čtení/zápis
Volně použitelná paměť	2000 Byte
Počet čtení	neomezený
Počet zápisů	10 <sup>10</sup>
Typický čas čtení	0.5 ms/Byte

### Vlastnosti

- 3 různé způsoby montáže (s příslušenstvím) do nebo na kov
- FRAM paměť 2 kByty
- pro přímou montáž na nebo do kovů

### Funkční princip

HF čtecí/zapisovací hlava, s pracovní frekvencí 13,56 MHz, vytváří okolo sebe přenosovou oblast. Její velikost (0...500 mm) závisí na vzájemné kombinaci čtecí/zapisovací hlavy a datového nosiče.

Uváděné vzdálenosti pro čtení představují typické hodnoty v laboratorních podmínkách, bez vlivů okolních materiálů.

Vzdálenosti pro čtení / zápis datových nosičů montovaných na / do kovů.

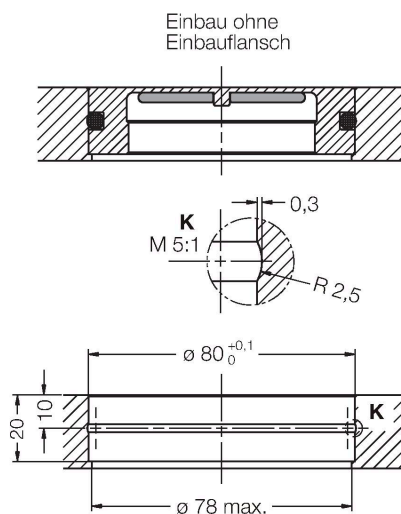
Tolerance součástí, způsob použití v aplikaci, okolní podmínky a ovlivnění okolními materiály (zejména kovy) může změnit dosah až o 30%..

Proto je bezpodmínečně nutné vyzkoušet aplikaci (zejména při čtení a zápisu za pohybu) v reálných podmínkách!

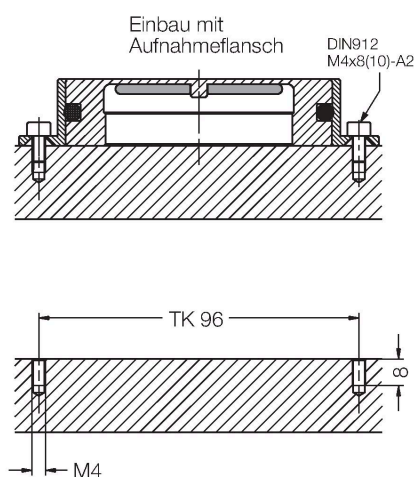
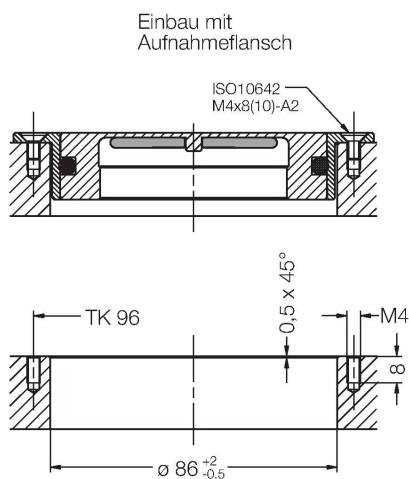
## Technické údaje

Typický čas zápisu	0.5 ms/Byte
Standards komunikace a protokolů	ISO 15693 NFC Typ 5
Min. vzdálenost od kovu	0 mm
Teplota během cyklu čtení / zápis	-25... +85 °C
Teplota mimo snímací rozsah	-25... +85 °C
	140 °C, 1 × 100 h
Pouzdro	datový nosič, R80
Průměr	80 mm
Materiál pouzdra	plast, PET
Materiál aktivní plochy	plast, PET, černá
Stupeň krytí	IP68
Množství v balení	1

## Montážní pokyny / popis



- Tento datový nosič lze montovat 3 způsoby:
1. Přilepením datového nosiče (bez montážního kroužku) přímo na kov.
  2. Montáž pomocí montážního kroužku (pomocí 2 šroubů).
  3. Montáž otočeného datového nosiče (pomocí 2 šroubů).



## Příslušenství

MF-R80

6901152

Příruba umožňuje montáž datových nosičů TW-R80-M-B128 (-K2) na nebo do kovu.

