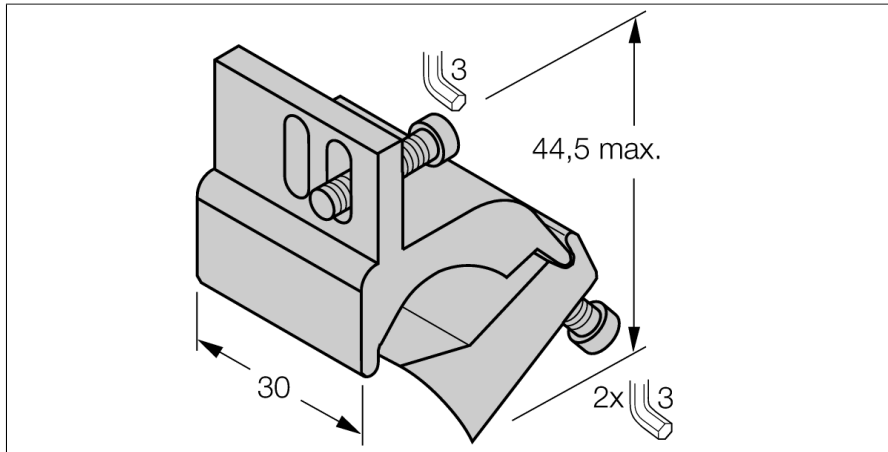
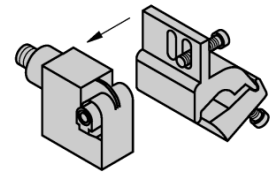
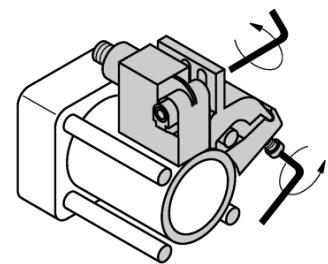


montážní příslušenství

Montážní držák pro válce se spojovací tyčí KLI6Z



- válce se spojovací tyčí
- průměr válce: 50 ... 125 mm
- materiál: hliník



Typ	KLI6Z
ID č.	6971806
Pouzdro	příslušenství, IKE, IKT, IKM
Rozměry	44.5 x 30 mm
Materiál pouzdra	kov, AL
Úchytka dle průměru válce	50...125 mm
Šířka svorek	6... 13mm