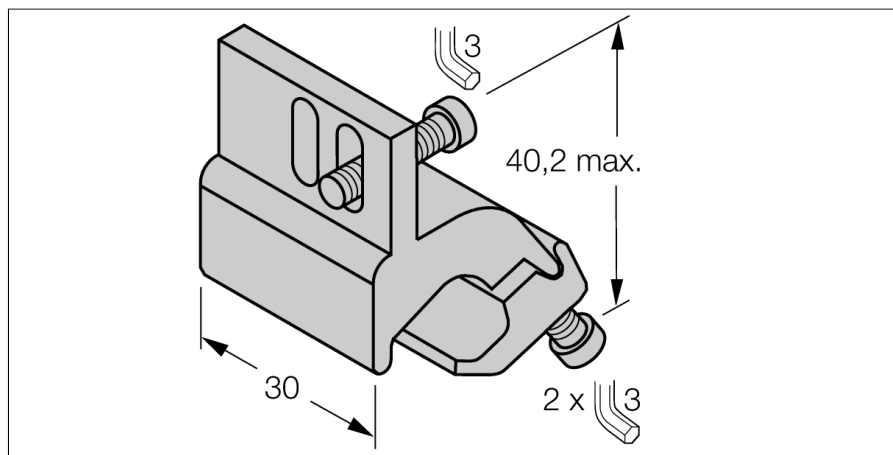
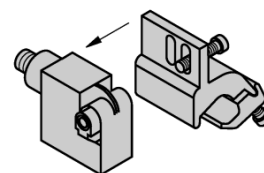
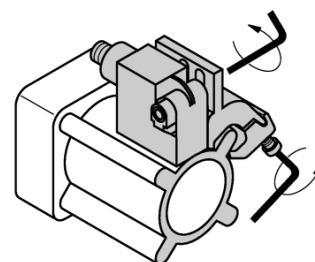


montážní příslušenství

Montážní držák pro profilované válce KLI5



- montáž na profilované válce
- průměr válce: 32 ... 50 mm
- materiál: hliník



Typ	KLI5
ID č.	6971802
Pouzdro	příslušenství, IKE, IKT, IKM
Rozměry	40.2 x 30 mm
Materiál pouzdra	kov, AL
Úchytka dle průměru válce	32...50 mm
Šířka svorek	8... 14mm