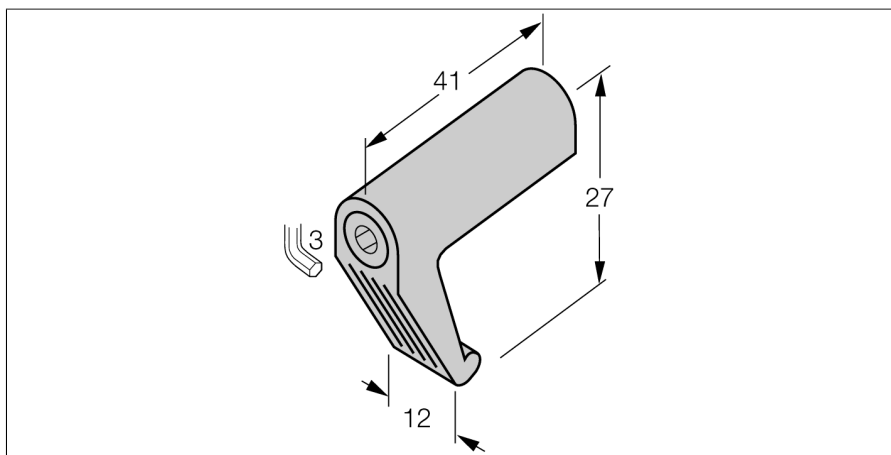


montážní příslušenství

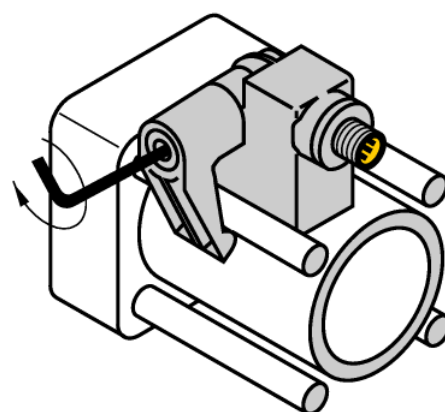
Montážní držák

pro válce se spojovací tyčí

KL13



- válce se spojovací tyčí
- průměr válce: 63 ... 160 mm
- materiál: zinková slitina



Typ	KL13
ID č.	69712
Pouzdro	příslušenství, IKE, IKT, IKM
Rozměry	41 x 27 x 12 mm
Materiál pouzdra	kov, GD-Zn
Úchytka dle průměru válce	63...160 mm
Šířka svorek	6... 16mm

