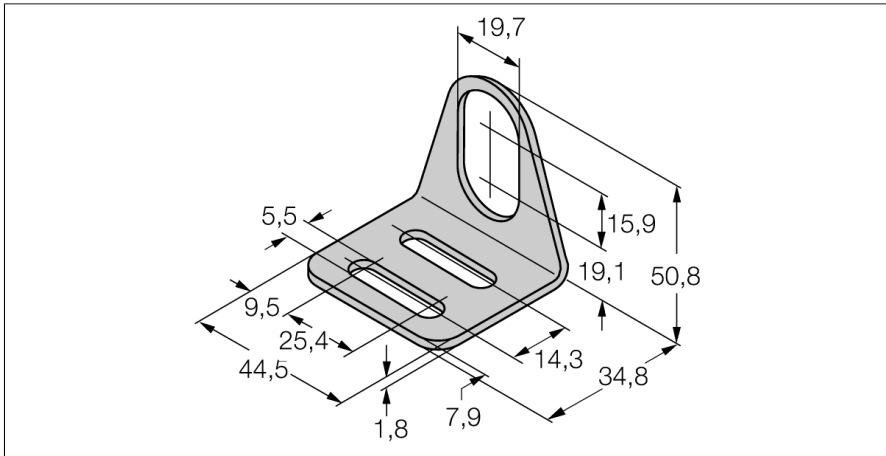


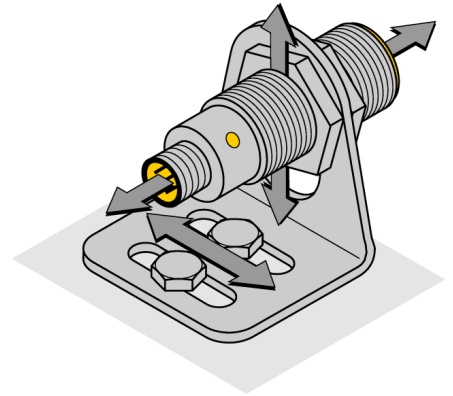
Příslušenství Montážní držák MW-18



- upevňovací úchytka pro senzory v závitových pouzdrech M18 x 1
- nerez A2 1.4301 (AISI 304)

Všeobecný popis

Montážní úchytka pro senzory v závitových pouzdrech M18 x 1 poskytuje mimořádnou flexibilitu při montáži. Polohu senzoru lze velice jednoduše nastavovat ve všech třech směrech.



Typ	MW-18
ID č.	6945004
Pouzdro	příslušenství pro závitová pouzdra, pouzdro M18 x 1
Rozměry	44.5 x 34.8 x 50.8 mm
Materiál pouzdra	kov, V2A (1.4301)