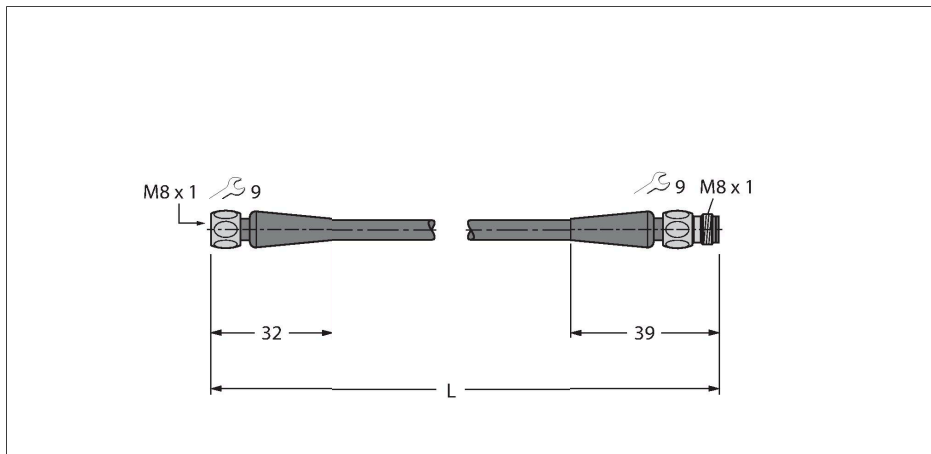


PKG4M-0.3-PSGH4M/TFE

Food & Beverage hygienic / TPE – Propojovací kabel



Vlastnosti

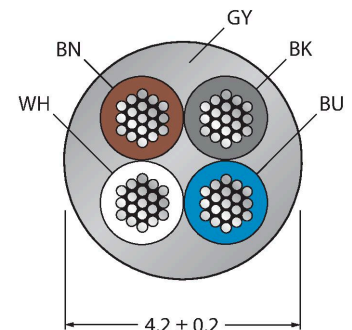


- zásuvka M8 přímá 4pinová
- převlečná matice/šroub z nerez oceli
- zástrčka M8 přímá 4pinová
- materiál pláště: PVC
- barva pláště: šedá RAL 7040
- odolnost vůči kyselinám a louchům
- odolnost vůči olejům a chemikáliím
- samozhášivý dle DIN EN 60332 1-2, DIN EN 60332 2-2, VDE 0482 332-1-2, VDE 0482 332-2-2
- certifikáty: Gost, Ecolab
- RoHS a REACH
- stupeň krytí IP67, IP69K
- délka kabelu: 0,3 m

Technické údaje

Typ	PKG4M-0.3-PSGH4M/TFE
ID č.	6935476
Konektor A	zásuvka, M8x1, přímý
Počet pinů	4
Kontakty	mosaz, CuZn, zlaceno
Držák kontaktů	plast, PP, šedá
Tělo zásuvky	plast, PP, šedá
Převlečná matice / šroub	nerez ocel, V4A
Těsnění	plast, FPM/FKM
Utahovací moment	0.5 ... 0.6 Nm (zkontrolujte max hodnotu protikusu!)
mechanická životnost	> 100 cyklů
Stupeň znečištění	3
Typ ochrany	IP65, IP67, IP68, IP69, pouze v zašroubovaném stavu
Konektor B	zástrčka, M8x1, přímé
Počet pólů	4
Kontakty	mosaz, CuZn, zlaceno
Držák kontaktů	plast, PP, šedá
Tělo zásuvky	plast, PP, šedá
Převlečná matice / šroub	nerez ocel, V4A
Utahovací moment	0.5 ... 0.6 Nm (zkontrolujte max hodnotu protikusu!)
mechanická životnost	> 100 cyklů
Stupeň znečištění	3
Stupeň krytí	IP65, IP67, IP68, IP69, pouze v zašroubovaném stavu
Kabel	
Průměr kabelu	Ø 4.2 mm ±0.20

Průřez kabelu



Zapojení kontaktů



Schéma zapojení



Technické údaje

Délka kabelu	0.3 m
Materiál kabelu	PVC, šedá
Izolace žil	PVC
Průřez žíly	4 x 0.25 mm ²
Konstrukce žíly	14 x 0.15 mm
Barva žil	BN, WH, BU, BK
Elektrické vlastnosti při +20 °C	
Jmenovité napětí	30 V
Zkušební napětí:	1500 V
Proudové zatížení	4 A
Izolační odpor	≥ 10 ⁸ Ω
Mechanické a chemické vlastnosti	
Poloměr ohybu (pevné umístění)	≥ 3 x Ø
Poloměr pohybu (pohyblivé umístění)	≥ 10 x Ø
Okolní teplota (pevná)	-25... +80 °C
Okolní teplota (mobilní)	0... +80 °C

Příslušenství

TORQUE-WRENCH-SET-AS	6936170
Sada momentových klíčů, rukojeť s nastavením momentu 0,4 - 1 Nm, klíč pro M12 (SW14)	