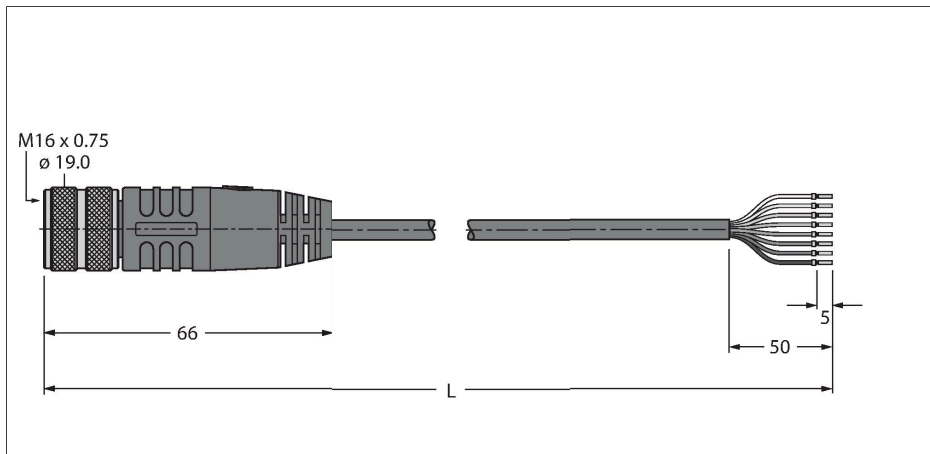


BKM14-E01-10/S90

Kabel pro senzory a akční členy – Připojovací kabel



Vlastnosti



- zásuvka M16 přímá 14pinová
- materiál pláště: TPU
- barva pláště černá
- samozhášivost (FT1)
- certifikát: UL a CSA
- RoHS
- stupeň krytí IP67
- délka kabelu: 10 m

Technické údaje

Typ	BKM14-E01-10/S90
ID č.	6935100
Konektor A	zásuvka, M16x0,75, přímý
Počet pinů	14
Kontakty	mosaz, CuZn, zlaceno
Držák kontaktů	plast, TPU, černá
Tělo zásuvky	plast, TPU, černá
Převlečná matice / šroub	mosaz, CuZn, niklováno
Těsnění	plast, FPM/FKM
mechanická životnost	> 100 cyklů
Stupeň znečištění	3
Typ ochrany	IP67
Kabel	
Síťový protokol	S90
Průměr kabelu	Ø 6.9 mm ±0.15
Délka kabelu	10 m
Materiál kabelu	TPU, černá
stínění:	ne
Izolace žil	PVC
Průřez žily	2 x 0.52 mm ²
Konstrukce žily	19 x 0.19 mm
Průřez žily	8x 0.21 mm ²
Konstrukce lanka	19 x0.13 mm
Barva žil	BN, BK, PK, GN, BU, VT, WH, RD, GY, YE
Elektrické vlastnosti při +20 °C	
Jmenovité napětí	300 V

Zapojení kontaktů

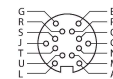
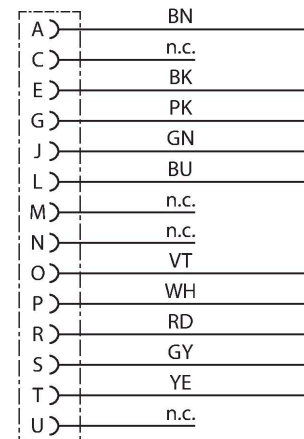


Schéma zapojení



Technické údaje

Proudové zatížení 3 A

Mechanické a chemické vlastnosti

Poloměr ohybu (pevné umístění) $\geq 5 \times \varnothing$

Poloměr pohybu (pohyblivé umístění) $\geq 10 \times \varnothing$

Okolní teplota (pevná) -40... +90 °C