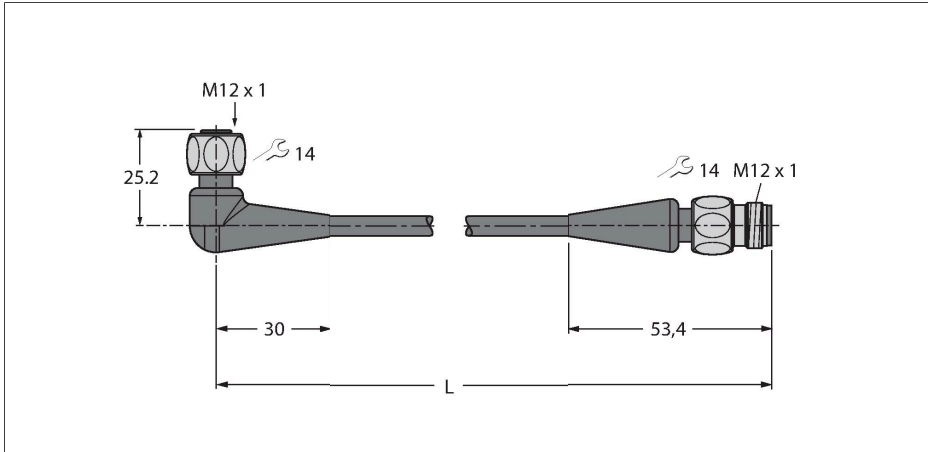


WKH4.4-0.6-RSH4.4/TFG

Food & Beverage hygienic / TPE – Propojovací kabel



Vlastnosti

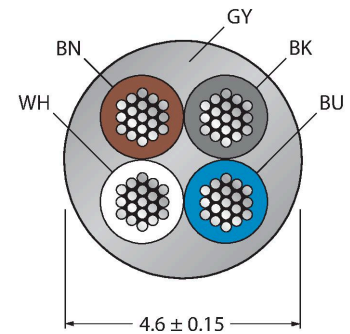


- zásuvka M12 úhlová 4pinová
- převlečná matice/šroub z nerez oceli
- zástrčka M12 přímá 4pinová
- materiál pláště: TPE-O
- barva pláště: světle šedá RAL 7035
- pro vlečné řetězy
- odolnost vůči chemikáliím a mikrobům
- odolnost vůči vlivům počasí
- odolnost vůči hydrolyze dle DIN EN 60068-2-78
- ohebný za nízkých teplot
- bez silikonu a PVC
- bez halogenů dle DIN EN 50267-2-1, IEC 60754-1, VDE 0482-267-2-1
- certifikáty: Gost, Ecolab, FDA
- RoHS a REACH
- stupeň krytí IP67, IP69K
- délka kabelu: 0,6 m

Technické údaje

Typ	WKH4.4-0.6-RSH4.4/TFG
ID č.	6934237
Konektor A	zásuvka, M12 x 1, úhlový
Počet pinů	4
Kontakty	mosaz, CuZn, zlaceno
Držák kontaktů	plast, PP, šedá
Tělo zásuvky	plast, PP, šedá
Převlečná matice / šroub	nerez ocel, V4A
Těsnění	plast, FPM/FKM
Utahovací moment	0.8 ... 1 Nm (zkontrolujte max hodnotu protikusů!)
mechanická životnost	> 100 cyklů
Stupeň znečištění	3
Typ ochrany	IP65, IP67, IP68, IP69, pouze v zašroubovaném stavu
Konektor B	zástrčka, M12 x 1, přímé
Počet pólů	4
Kontakty	mosaz, CuZn, zlaceno
Držák kontaktů	plast, PP, šedá
Tělo zásuvky	plast, PP, šedá
Převlečná matice / šroub	nerez ocel, V4A
Utahovací moment	0.8 ... 1 Nm (zkontrolujte max hodnotu protikusů!)
mechanická životnost	> 100 cyklů
Stupeň znečištění	3
Stupeň krytí	IP65, IP67, IP68, IP69, pouze v zašroubovaném stavu
Kabel	
Průměr kabelu	Ø 4.6 mm ±0.15

Průřez kabelu



Zapojení kontaktů



Technické údaje

Délka kabelu	0.6 m
Materiál kabelu	TPE-O, šedá
Izolace žil	TPE-E
Průřez žíly	4 x 0.34 mm ²
Konstrukce žíly	42 x 0.1 mm
Barva žil	BN, WH, BU, BK
Elektrické vlastnosti při +20 °C	
Jmenovité napětí	250 V
Zkušební napětí:	2000 V
Proudové zatížení	4 A
Izolační odpor	≥ 10 ⁸ Ω
Jmenovitá Kapacita	82 pF/m
Jmenovitá Indukčnost	nom. 0.73 mH/km
Mechanické a chemické vlastnosti	
Max.pevnost v tahu (statická)	≤ 50 N/mm ²
Max.pevnost v tahu (dynamická)	≤ 20 N/mm ²
Poloměr ohybu (pevné umístění)	≥ 5 x Ø
Poloměr pohybu (pohyblivé umístění)	≥ 10 x Ø
Cyklů ohybů	≥ 4 mil.
Přípustné zrychlení	max. 5 m/s ²
Přípustná dráha pojezdu horizontálně	5 m (při 5 m/s ²)
Přípustná dráha pojezdu vertikálně	2 m (při 5 m/s ²)
Přípustná rychlost pohybu	3 m/s
Namáhání v krutu	± 180 °/m
Okolní teplota (pevná)	-40... +105 °C
Okolní teplota (mobilní)	-25... +105 °C
Okolní teplota (pohybový řetěz)	-25... +60 °C

Schéma zapojení



Příslušenství

TORQUE-WRENCH-SET-AS	6936170
Sada momentových klíčů, rukojeť s nastavením momentu 0,4 - 1 Nm, klíč pro M12 (SW14)	