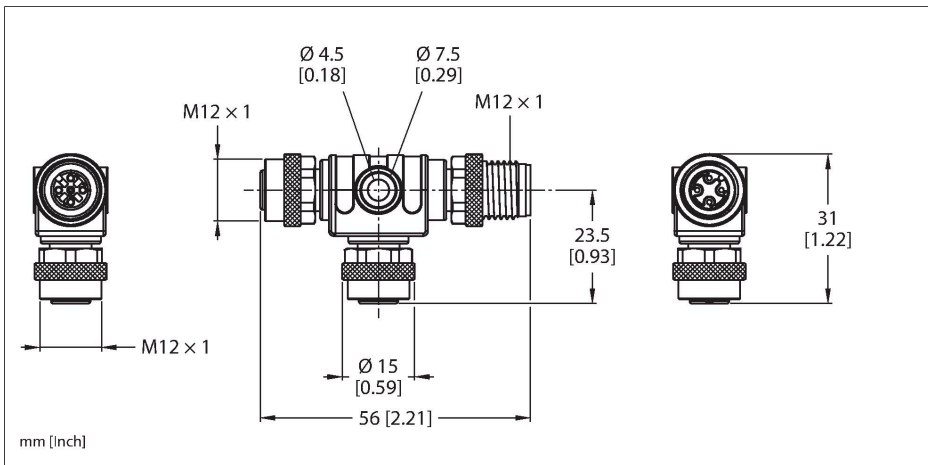


VT2-FKM4.4-FKM4.4-FSM4.4

2násobný rozdělovač – T-kus bez kabelu



Technické údaje

Typ	VT2-FKM4.4-FKM4.4-FSM4.4
ID č.	6930571
I/O rozdělovač	T rozdělovač
skříň	plast, TPU, černá
Konektor A	zástrčka, M12 x 1, kódování A
Počet pinů	4
Kontakty	mosaz, CuZn, zlaceno
Držák kontaktů	plast, TPU, černá
Převlečná matice / šroub	mosaz, CuZn, niklováno
Utahovací moment	0.8 ... 1 Nm (zkontrolujte max hodnotu protikusu!)
mechanická životnost	> 100 cyklů
Stupeň znečištění	3
Typ ochrany	IP65, IP67, IP68, pouze v zašroubovaném stavu
Konektor B	zásuvka, M12 x 1, kódování A
Počet pólů	4
Kontakty	kov, CuZn, zlaceno
Držák kontaktů	plast, TPU, černá
Převlečná matice / šroub	mosaz, CuZn, niklováno
Těsnění	plast
mechanická životnost	> 100 cyklů
Stupeň znečištění	3
Stupeň krytí	IP65, IP67, IP68
Elektrické vlastnosti při +20 °C	
Jmenovité napětí	250 V
Proudové zatížení	4 A
Izolační odpor	≥ 10 ⁸ Ω

Vlastnosti



- M12 x 1
- zásuvka - zástrčka - zásuvka, 4pinová
- RoHS
- stupeň krytí IP67

Zapojení kontaktů

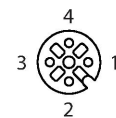
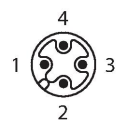
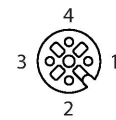
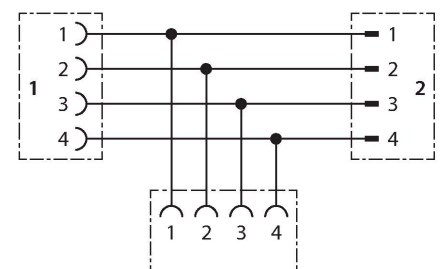


Schéma zapojení



Technické údaje

Vnitřní izolační odpor $\leq 5 \text{ m}\Omega$

Mechanické a chemické vlastnosti

Okolní teplota (pevná) $-30 \dots +90 \text{ }^\circ\text{C}$