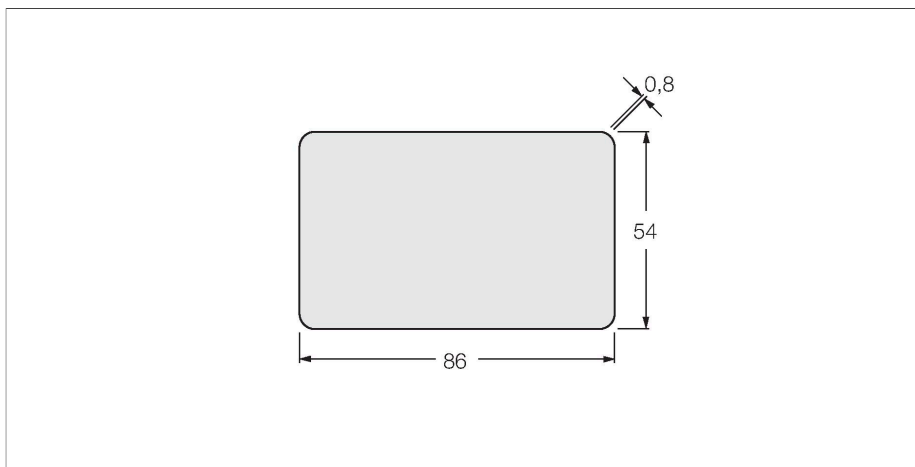


TW-L86-54-C-B128

HF tag – Smart Card



Technické údaje

Typ	TW-L86-54-C-B128
ID č.	6900479
Poznámka p produktu	credit-card size
Datový přenos	indukční vazba
Technologie	HF RFID
Pracovní frekvence	13,56 MHz
Typ paměti	EEPROM
Čip	NXP I-Code SLI-X
Velikost paměti	128 Byte
Paměť	čtení/zápis
Volně použitelná paměť	112 Byte
Počet čtení	neomezený
Počet zápisů	10 ⁵
Typický čas čtení	2 ms/Byte
Typický čas zápisu	3 ms/Byte
Standardy komunikace a protokolů	ISO 15693 NFC Typ 5
Min. vzdálenost od kovu	10 mm
Teplota během cyklu čtení / zápis	-25... +50 °C
Teplota mimo snímací rozsah	-20... +50 °C
Pouzdro	smart card
Délka pouzdra	86 mm
Šířka pouzdra	54 mm
Materiál pouzdra	plast, PC
Materiál aktivní plochy	plast, PC
Stupeň krytí	IP67
Množství v balení	1

Vlastnosti

- EEPROM paměť 128 bytů
- není určen pro přímou montáž na kovové plochy

Funkční princip

HF čtecí/zapisovací hlava, s pracovní frekvencí 13,56 MHz, vytváří okolo sebe přenosovou oblast. Její velikost (0...500 mm) závisí na vzájemné kombinaci čtecí/zapisovací hlavy a datového nosiče. Uváděné vzdálenosti pro čtení představují typické hodnoty v laboratorních podmínkách, bez vlivů okolních materiálů. Vzdálenosti pro čtení / zápis datových nosičů montovaných na / do kovu. Tolerance součástek, způsob použití v aplikaci, okolní podmínky a ovlivnění okolními materiály (zejména kovy) může změnit dosah až o 30%.. Proto je bezpodmínečně nutné vyzkoušet aplikaci (zejména při čtení a zápisu za pohybu) v reálných podmínkách!