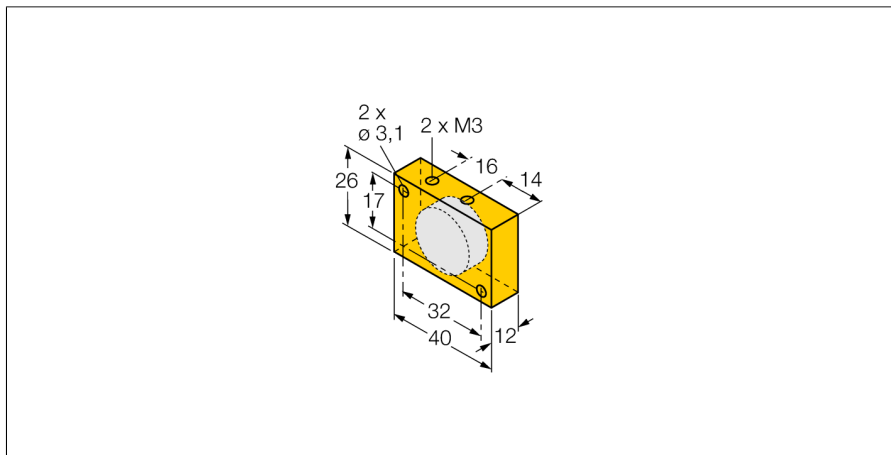
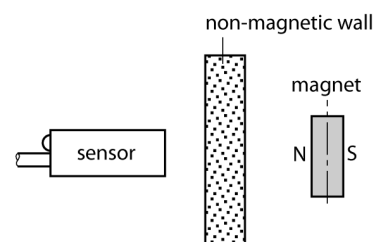


Příslušenství permanentní magnet DM-Q12



- dosažitelná spínací vzdálenost pro magnetické senzory (BIM) v pouzdrech (E)M12E, M18 a G12SK je asi 58 mm
- dosažitelná spínací vzdálenost pro magnetické senzory (BIM) v pouzdrech EH6.5, EG08 a M12-S1209 je asi 49 mm



Typ	DM-Q12
ID č.	6900367
Rozměry	40 x 26 x 12 mm

Funkční princip

Magneto indukční snímače jsou aktivovány magnetickým polem. Jsou schopny detekovat permanentní magnety přes neferomagnetické materiály (např. dřevo, plast, neželezné kovy, hliník, nerez).

Ve spojení s ovládacím magnetem dosahují magnetické senzory Turck obzvláště velké spínací vzdálenosti. Senzory i magnety jsou k dispozici v různých velikostech a provedeních. S jejich pomocí lze detekovat různé předměty, obzvláště v prostorově omezených aplikacích nebo za složitých podmínek.

Diagram zobrazuje typickou křivku magnetického toku (v mT) v závislosti na vzdálenosti v axiálním směru při pokojové teplotě.