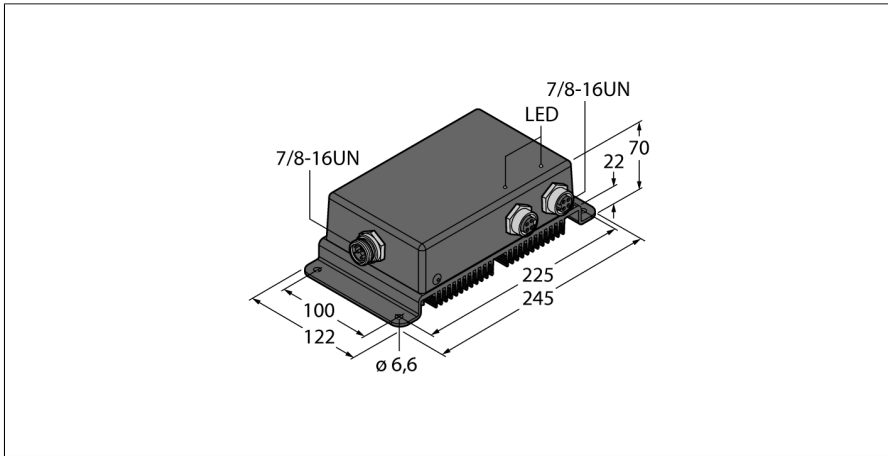


# Kompaktní napájecí modul s IP67

## výstupní napětí 24 VDC, výstupní proud 2x 3.8 A

### PSU67-12-2480/M

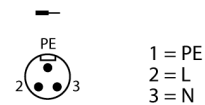


- široký teplotní rozsah
- LED signalizace stavu

Typ	PSU67-12-2480/M
ID č.	6884148

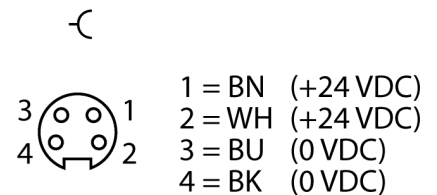
Jmenovité napětí	univerzální napájení
Napájecí napětí	100...240 VAC
frekvenční	50...60 Hz
Napájecí napětí $U_n$	100...300 VDC
Příkon	≤ 205 VA
Ztrátový výkon, typicky	≤ 22 W
Překlenutí výpadku napájení	U <sub>i</sub> : 100...240 VAC : 50 ms

#### Zapojení vstupu 7/8" (XD1)



Výstupní napětí	24 V
Jmenovitý proud	7.6 A

#### Výstupní konektor 7/8"

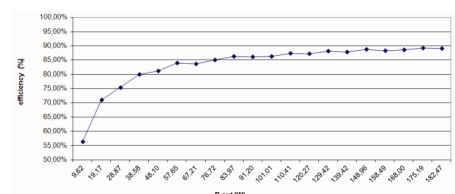


Ochrana proti přetížení	105...130 %
Paralelní provoz	ne
Zvlnění	240 mV
Kontrola zkratu	Omezení proudu

Certifikát	v souladu s CE Certifikát UL v souladu s RoHS IEC 60950-1 / EN 61010-1 / UL60950-1 / UL508 (elektrická bezpečnost) EN 61000-6-2 (odolnost proti rušení) EN 61000-6-3 (vyzařované rušení) EN 61000-3-2 (harmonický)
------------	---

Provozní připravenost	zelená
-----------------------	--------

#### Charakteristika



Stupeň krytí	IP67
Okolní teplota	-25... +60 °C
Skladovací teplota	-40...+85 °C
Snížení výkonu	2 %/K z 50 °C
Rozměry	122 x 245 x 70 mm
Hmotnost	3268 g
Materiál pouzdra	hliník, ADC-12
Elektrické připojení	konektor
MTTF	54 let dle SN 29500 (Ed. 99) 40°C