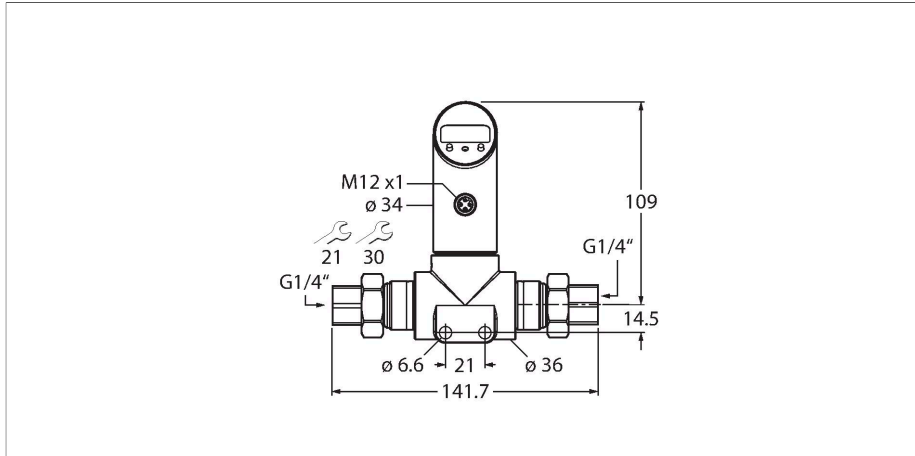


PS016D-501T-2UPN8X-H1141

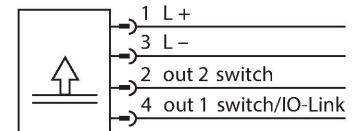
snímač tlakové diference – se 2 tranzistorovými PNP/NPN výstupy



Vlastnosti

- kontrola tlaku v drsných průmyslových podmínkách
- přístroj lze při montáži natočit do libovolné polohy
- jednoduché odečítání nastavených hodnot
- High-Side Switch
- ochrana nastavení pomocí tlačítek, funkce uzamknutí a hesla
- trvalá signalizace jednotek tlaku (bar, psi, kPa, MPa, misc)
- paměť tlakové špičky
- rozsah tlakové diference 0...16 bar

Schéma zapojení



Funkční princip

Snímače tlakové diference řady PSD disponují dvěma tlakovými přípojkami s keramickými buňkami, které snímají různé tlaky a snímač vyhodnocuje jejich rozdíl. Tlak, působící na měřicí element, je proporcionálně převeden na interní elektronický signál. K dispozici jsou typy senzorů se spínacím nebo analogovým výstupem. IO-Link nabízejí všechny varianty snímačů PSD.

Snímače řady PSD pracují v různých pozitivních rozsazích tlaku až 250 barů rel. Připojení vyššího tlaku je možné nastavit v menu (High-Site-Switch).

Technické údaje

Typ	PS016D-501T-2UPN8X-H1141
ID č.	6834109
Typ tlaku	diferenční tlak
Rozsah tlaku	0...16 bar
	0...232.06 psi
	0...1.6 MPa
Přípustný přetlak	≤ 80 bar
Kritický tlak	≥ 80 bar
Čas odezvy	< 3 ms
Napájení	
Napájecí napětí U_b	18...30 VDC
Spotřeba proudu	≤ 50 mA
Pokles napětí při I_b	≤ 2.5 V
Ochranná opatření	SELV, PELV dle EN 50178
ochrana proti zkratu a přepólování	ano / ano
Stupeň krytí	IP67 IP69K
Třída ochrany	III
výstupy	
Výstup 1	spínací výstup nebo IO-Link
Výstup 2	Spínací výstup
Spínací výstup	
Komunikační protokol	IO-Link
Výstupní funkce	spínací/rozpínací, PNP/NPN
Accuracy	± 1 % FS BSL

Technické údaje

Jmenovitý proud	0.2 A
Frekvence spínání	≤ 180 Hz
Vzdálenost spínacího bodu	≥ 0.5 %
Spínací bod(y)	(min + 0,005 × rozsah)...100% z rozsahu
Rozpínací bod(y)	min až (SP - 0,005 x rozsah)
Spínací cykly	≥ 100 mil.
Obsaženo v SIDI GSDML	ano
Teplotní poměry	
Teplota média	-40... +85 °C
Teplotní koeficient nulového bodu TK ₀	± 0.3 % z rozsahu / 10 K
Teplotní koeficient rozsahu TK _s	± 0.3 % z rozsahu/10 K
Podmínky okolí	
Okolní teplota	-40... +80 °C
Skladovací teplota	-40... +80 °C
Odolnost vůči vibracím	20 g (9...2000 Hz) dle IEC 60068-2-6
Odolnost proti rázům	50 g (11 ms) dle IEC 60068-2-27
EMV	EN 61000-4-2 ESD: 4 kV CD / 8 kV AD EN 61000-4-3 HF ozařovaný: 15 V/m EN 61000-4-4 Burst: 2 kV EN 61000-4-5 Surge: 1 kV, 42 Ohm EN 61000-4-6 HF leitungsgeb.: 10 V
Mechanické údaje	
Materiál pouzdra	nerez/plast, 1.4305 (AISI 303)
Materiál tlakové přípojky	nerez 1.4305 (AISI 303)
Materiál snímače tlaku	keramika Al ₂ O ₃
Materiál těsnění	FPM spec.
Procesní připojení	vnitřní závit G 1/4"
Velikost klíče tlakové přípojky/převlečné matice	21/ 30
Elektrické připojení	konektor, M12 x 1
Utahovací moment upevňovací matice	35 Nm
Referenční podmínky dle IEC 61298-1	
Teplota	15... +25 °C
Tlak vzduchu	860...1060 hPa abs.
Vlhkost vzduchu	45...75 % rel.
Pomocná energie	24 VDC
Signalizace	4místný 7segmentový displej otočný o 180° s funkcí vypnutí
Indikace stavu výstupu	2 x LED, žlutá
Zobrazení jednotek	5 x zelená LED (bar, psi, kPa, MPa, misc)
Možnosti nastavení	bod sepnutí/rozepnutí; PNP/NPN; spínací/rozpínací; hystereze/funkce okna; filtr; jednotky; paměť špičky

Technické údaje

Testy / certifikáty

MTTF

439 let