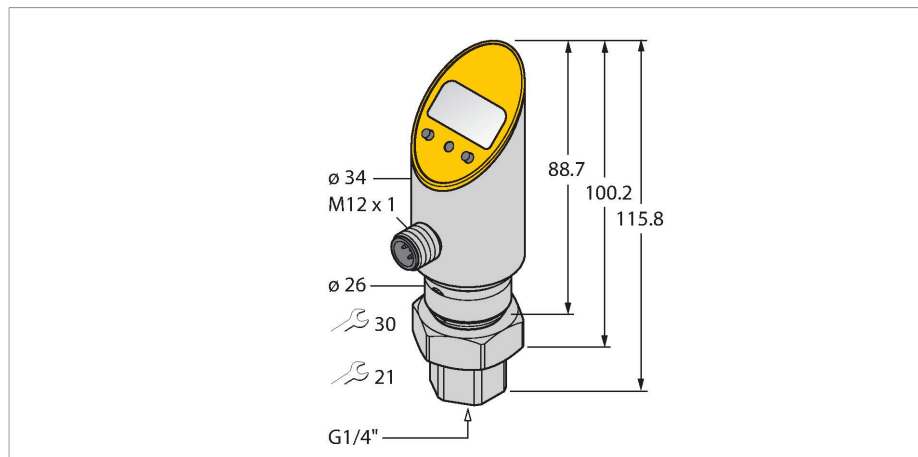


PS001A-501-LI2UPN8X-H1141/3GD

Snímače tlaku (otočné) – analogový a tranzistorový spínací PNP/NPN výstup

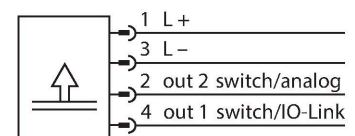
výstup 2 lze nastavit jako spínací



Vlastnosti

- přístroj lze při montáži natočit do libovolné polohy
- jednoduché odečítání nastavených hodnot
- ochrana nastavení pomocí tlačítek a funkce uzamknutí
- trvalá signalizace jednotek tlaku (bar, psi, kPa, MPa, misc)
- paměť tlakové špičky
- rozsah tlaku 0...1,0 bar abs.
- ATEX kategorie II 3 G, Ex zóna 2
- ATEX kategorie II (3) D, Ex zóna 22

Schéma zapojení



Technické údaje

Typ	PS001A-501-LI2UPN8X-H1141/3GD
ID č.	6833901
Typ tlaku	Absolutní tlak
Rozsah tlaku	0...1 bar
	0...14.5 psi
	0...0.1 MPa
Přípustný přetlak	≤ 3 bar
Kritický tlak	≥ 3 bar
Čas odezvy	< 3 ms
Napájení	
Napájecí napětí U_b	18...30 VDC
Spotřeba proudu	≤ 50 mA
Pokles napětí při I_b	≤ 2 V
Ochranná opatření	SELV, PELV dle EN 50178
ochrana proti zkratu a přepólování	ano / ano
Stupeň krytí	IP67 IP69K
Třída ochrany	III
výstupy	
Výstup 1	spínací výstup nebo IO-Link
Výstup 2	Analogový nebo spínací výstup
Spínací výstup	
Komunikační protokol	IO-Link
Výstupní funkce	spínací/rozpínací, PNP/NPN

Funkční princip

Tlakové senzory řady PS používají keramické měřicí prvky. Tlak působící na keramický člen je proporcionálně převáděn na elektronický signál. Signálem může být, dle typu senzoru, spínací nebo analogový výstup. Maximální flexibilita díky pevnému nebo otočnému tělu senzoru, různým typům závitů, tlakovým membránám bez bez mrtvých zón a přesností 0,5 % z rozsahu zaručuje bezpečné připojení k procesu.

Technické údaje

Accuracy	± 0.5 % FS BSL
Jmenovitý proud	0.2 A
Frekvence spínání	≤ 180 Hz
Vzdálenost spínacího bodu	≥ 0.5 %
Spínací bod(y)	(min + 0,005 × rozsah)...100% z rozsahu
Rozpínací bod(y)	min až (SP - 0,005 x rozsah)
Spínací cykly	≥ 100 mil.
analogový výstup	
Proudový výstup	4...20 mA
Napěťový výstup	0...10 V
Zátěž	≤ 0,5 kΩ
Přesnost LHR	± 0.5 % FS BSL
IO-Link	
IO-Link specifikace	V 1.0
Parametrizace	FDT / DTM
Princip přenosu	odpovídá 3drátu (PHY2)
Přenosová rychlost	COM 2 / 38,4 kBit/s
Procesní data	16 bit
Měřená hodnota	14 bit
Spínací bod	2 bit
Typ datového rámce	2.2
Accuracy	± 0.5 % FS BSL
Obsaženo v SIDI GSDML	ano
Teplotní poměry	
Teplota média	-40... +85 °C
Teplotní koeficient nulového bodu TK ₀	± 0.15 % z rozsahu / 10 K
Teplotní koeficient rozsahu TK _s	± 0.15 % z rozsahu/10 K
Podmínky okolí	
Okolní teplota	-40... +70 °C
Skladovací teplota	-40... +80 °C
Odolnost vůči vibracím	20 g (9...2000 Hz), dle IEC 68-2-6
Odolnost proti rázům	50 g (11 ms) dle IEC 68-2-27
EMV	EN 61000-4-2 ESD:4 kV CD / 8 kV AD EN 61000-4-3 HF ozařovaný:15 V/m EN 61000-4-4 špička: 2 kV EN 61000-4-5 přepětí: 1000 V, 42 Ohm EN 61000-4-6 HF po kabelu: 10 V
Mechanické údaje	
Materiál pouzdra	nerez/plast, 1.4305 (AISI 303)
Materiál tlakové přípojky	nerez 1.4305 (AISI 303)
Materiál snímače tlaku	keramika Al ₂ O ₃
Materiál těsnění	FPM spec.

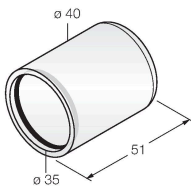
Technické údaje

Procesní připojení	vnitřní závit G 1/4"
Velikost klíče tlakové přípojky/převlečné matice	21/ 30
Elektrické připojení	konektor, M12 x 1
Utahovací moment upevňovací matice	35 Nm
Referenční podmínky dle IEC 61298-1	
Teplota	15... +25 °C
Tlak vzduchu	860...1060 hPa abs.
Vlhkost vzduchu	45...75 % rel.
Pomocná energie	24 VDC
Signalizace	4místný 7segmentový displej otočný o 180° s funkcí vypnutí
Indikace stavu výstupu	2 x LED, žlutá
Zobrazení jednotek	5 x zelená LED (bar, psi, kPa, MPa, misc)
Možnosti nastavení	začátek/konec analogového signálu; bod sepnutí/rozeptnutí; PNP/NPN; spínací/rozpínací; hystereze/funkce okna; filtr; jednotky; paměť špičky
Testy / certifikáty	
Certifikáty	cULus
Číslo certifikátu UL	E183243
MTTF	439 let dle SN 29500 (Ed. 99) 40°C
Součást dodávky	SC-M12/3GD

Příslušenství

PTS-COVER	A9350
-----------	-------

Ochranný kryt



Příslušenství

Rozměrový náčrtek	Typ	ID č.	
	WKC4.4T-2/TEL	6625025	Připojovací kabel, zásuvka M12 úhlová 4pinová, délka: 2 m, materiál kabelu: PVC, černá, cULus certifikát

Rozměrový náčrtek	Typ	ID č.	
	RKC4.4T-2/TEL	6625013	Připojovací kabel, zásuvka M12 přímá 4pinová, délka: 2 m, materiál kabelu: PVC, černá, cULus certifikát
	RKC4.4T-2/TXL	6625503	Připojovací kabel, zásuvka M12 přímá 4pinová, délka: 2 m, materiál kabelu: PUR, černá, cULus certifikát
	WKC4.4T-2/TXL	6625515	Připojovací kabel, zásuvka M12 úhlová 4pinová, délka: 2 m, materiál kabelu: PUR, černá, cULus certifikát
	RKC4.4T-P7X2-10/TXL	6626184	Připojovací kabel, zásuvka M12 přímá 4pinová, LED, délka: 10 m, materiál kabelu: PUR, černá, cULus certifikát

Příslušenství

Rozměrový náčrtek	Typ	ID č.	
	USB-2-IOL-0002	6825482	IO-Link master s integrovaným USB rozhraním

Rozměrový náčrtek

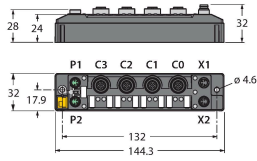
Typ

TBEN-S2-4IOL

ID č.

6814024

Kompaktní multiprotokolový I/O modul,
4x IO-Link master 1.1 Class A, 4x
univerzální digitální PNP kanál 0,5 A.



Návod k obsluze

Oblast použití

Tento přístroj splňuje požadavky směrnice 2014/34/EU a je dle EN60079-0:2012, a EN60079-31:2009 vhodný pro nasazení v prostředí s nebezpečím výbuchu. Při provozu je třeba dodržovat všechny národní předpisy a nařízení.

Pro použití v prostředí s nebezpečím výbuchu v souladu s klasifikací

II 3 G a II 3 D (skupina II, kategorie 3 G, provozní prostředky pro plynné atmosféry a kategorie 3 D, provozní prostředky pro prašná prostředí).

Označení (viz přístroj nebo technický list)

⊕ II 3 G Ex nA IIC T5 Gc dle EN 60079-0:2012 a EN 60079-15:2010 a ⊕ II 3 D Ex tc IIIC T90 °C Dc dle EN 60079-0:2012 a EN 60079-31:2009

Přípustná okolní teplota

0...+60 °C

Instalace / uvádění do provozu

Přístroje smí být instalovány, zapojovány a uváděny do provozu pouze kvalifikovanou osobou. Kvalifikovaná osoba musí mít znalosti způsobů ochrany před výbuchem, předpisů a nařízení pro zařízení v prostředí s nebezpečím výbuchu a jiskrově bezpečných systémů. Zkontrolujte, zda způsob použití odpovídá klasifikaci a označení přístroje.

Pokyny k instalaci a montáži

Zamezte statickým výbojům na plastových dílech a kabelech. Čistěte přístroj pouze vlhkou látkou. Nemontujte přístroj v místech, kde proudí prach a zamezte usazování prachu na jeho povrchu. The devices must be protected against strong magnetic fields. Zkontrolujte způsob zapojení a elektrické hodnoty na potisku přístroje nebo v technické dokumentaci. Odstraňte znečištění přístroje, kabelového vývodu nebo konektoru bezprostředně za vývodem.

Speciální podmínky pro bezpečný provoz

Neodpojujte konektor nebo kabel pod napětím. V blízkosti konektoru umístěte vhodnou formou upozornění s textem: Neodpojovat pod napětím / Do not separate when energized. Přístroj musí být chráněn před mechanickým poškozením energií > 4 jouly a škodlivým UV zářením. Stupeň krytí konektoru je dosažen pouze při použití příslušného O-kroužku. Napájecí napětí a napájení zátěže tohoto přístroje z napájecího zdroje musí být bezpečně jištěno (dle IEC 60 364/UL508) tak, že napětí měřené na přístroji (24 VDC +20% = 28,8 VDC) nesmí být v žádném případě překročeno o více než 40%.

Servis / údržba

Opravy nejsou možné. Certifikát zaniká opravou nebo zásahem do přístroje jinou osobou než výrobcem. Nejdůležitější údaje jsou uvedeny v dokumentaci výrobce.