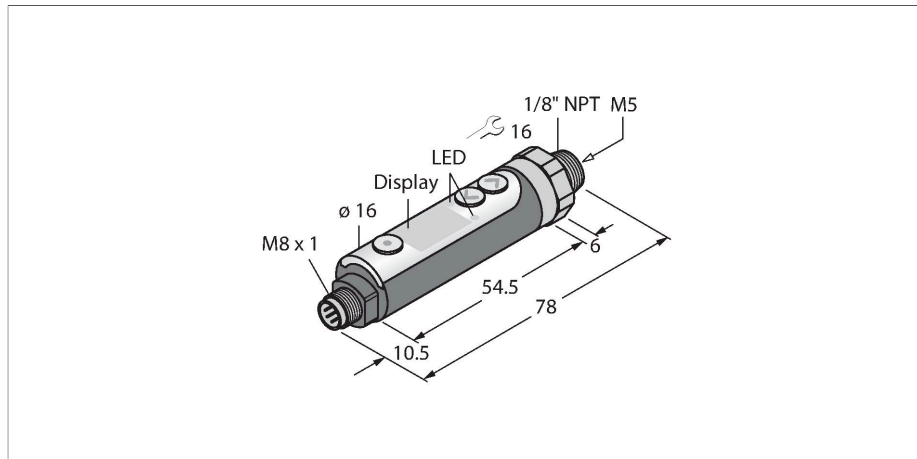


# PK01VR-P14-2UP8X-V1141

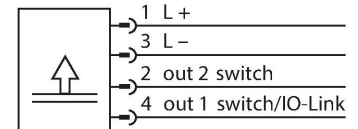
## Snímač tlaku – IO-Link se dvěma tranzistorovými spínacími výstupy



### Vlastnosti

- kompaktní provedení
- pro kontrolu tlaku a podtlaku
- otočné tělo senzoru
- displej otočný o 180°
- vynikající EMC
- 2× PNP výstup, IO-Link
- rozsah tlaku -1...0 bar rel.

### Schéma zapojení



### Technické údaje

Typ	PK01VR-P14-2UP8X-V1141
ID č.	6833006
Typ tlaku	Relativní tlak
Rozsah tlaku	-1...0 bar -14.5...0 psi -0.1...0 MPa
Přípustný přetlak	≤ 2 bar
Čas odezvy	< 2,8 ms
<b>Napájení</b>	
Napájecí napětí U <sub>b</sub>	10.8...30 VDC
ochrana proti zkratu a přepólování	ano / ano
Stupeň krytí	IP65
<b>výstupy</b>	
Výstup 1	spínací výstup nebo IO-Link
Výstup 2	Spínací výstup
<b>Spínací výstup</b>	
Výstupní funkce	spínací/rozpínací, PNP
Accuracy	± 2 % FS BSL
Jmenovitý proud	0.25 A
Frekvence spínání	≤ 200 Hz
Spínací bod(y)	0...100 %
<b>IO-Link</b>	
IO-Link specifikace	V 1.1
Parametrizace	FDT / DTM

### Funkční princip

Tlakové senzory řady PK používají křemíkové měřicí prvky. V důsledku tlaku působícího na křemík je generován a elektronicky zpracován signál, který je úměrný tlaku. Zpracovaný signál je k dispozici jako spínací výstup nebo jako digitální procesní parametry. Senzory jsou určeny pouze pro použití v neagresivních plynových aplikacích a aplikacích se stlačeným vzduchem. V případě mazaného stlačeného vzduchu se doporučuje, aby tlaková přípojka směřovala dolů.

## Technické údaje

Princip přenosu	V souladu s třívodičovou technologií (PHY2)
Přenosová rychlost	COM 2 / 38,4 kBit/s
Typ datového rámce	2,2
<b>Teplotní poměry</b>	
Teplota média	0... +60 °C
Teplotní koeficient	± 0.2 % z rozsahu/10 K
<b>Podmínky okolí</b>	
Okolní teplota	-10... +60 °C
Skladovací teplota	-20... +85 °C
Odolnost vůči vibracím	10 až 55 Hz, 1.5 mm, XYZ 2 h
Odolnost proti rázům	10 g (11 ms) dle IEC 68-2-27
EMV	rušivé vyzařování dle EN 61000-6-4* odolnost vůči rušení dle EN 61000-6-2* * doporučen stíněný připojovací kabel
<b>Mechanické údaje</b>	
Materiál pouzdra	plast, ABS
Materiál snímače tlaku	silikon
Procesní připojení	vnější závit NPT 1/8" vnější závit NPT 1/4"
Velikost klíče tlakové přípojky/převlečné matice	SW 16
Elektrické připojení	konektor, M8 x 1
<b>Referenční podmínky dle IEC 61298-1</b>	
Teplota	15... +25 °C
Tlak vzduchu	860...1060 hPa abs.
Vlhkost vzduchu	45...75 % rel.
Pomocná energie	24 VDC
<b>displeje / řídicí systémy</b>	
Signalizace	3místný 7segmentový displej otočný o 360°
Indikace stavu výstupu	2 x LED, žlutá / žlutá
Možnosti nastavení	Spínací/rozpínací body; NC/NO; hystereze/režim okna; zpoždění zapnutí/vypnutí; jednotka tlaku; diagnostický režim
<b>Testy / certifikáty</b>	
MTTF	318 let dle SN 29500 (Ed. 99) 40°C

## Příslušenství

Rozměrový náčrtek	Typ	ID č.	
	PKW4M-2/TXL	6625559	Připojovací kabel, zásuvka M8 úhlová 4pinová, délka: 2 m, materiál kabelu: PUR, černá, cULus certifikát
	PKG4M-2/TXL	6625553	Připojovací kabel, zásuvka M8 přímá 4pinová, délka: 2 m, materiál kabelu: PUR, černá, cULus certifikát
	PKW4M-2/TEL	6625067	Připojovací kabel, zásuvka M8 úhlová 4pinová, délka: 2 m, materiál kabelu: PVC, černá, cULus certifikát
	PKG4M-2/TEL	6625061	Připojovací kabel, zásuvka M8 přímá 4pinová, délka: 2 m, materiál kabelu: PVC, černá, cULus certifikát