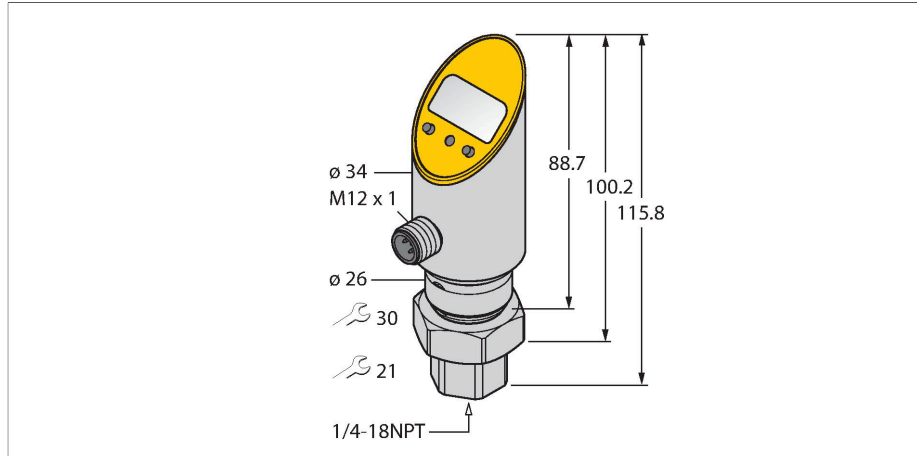


PS010V-502-2UPN8X-H1141

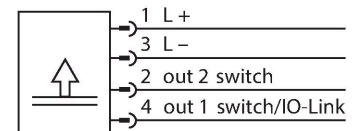
Snímače tlaku (otočné) – se 2 tranzistorovými PNP/NPN výstupy



Vlastnosti

- přístroj lze při montáži natočit do libovolné polohy
- jednoduché odečítání nastavených hodnot
- ochrana nastavení pomocí tlačítek a funkce uzamknutí
- trvalá signalizace jednotek tlaku (bar, psi, kPa, MPa, misc)
- paměť tlakové špičky
- rozsah tlaku -1...10 bar rel.

Schéma zapojení



Technické údaje

Typ	PS010V-502-2UPN8X-H1141
ID č.	6832645
Typ tlaku	Relativní tlak
Rozsah tlaku	-1...10 bar
	-14.5...145.04 psi
	-0.1...1 MPa
Přípustný přetlak	≤ 50 bar
Kritický tlak	≥ 50 bar
Čas odezvy	< 3 ms
Napájení	
Napájecí napětí U_b	18...30 VDC
Spotřeba proudu	≤ 50 mA
Pokles napětí při I_b	≤ 2 V
Ochranná opatření	SELV, PELV dle EN 50178
ochrana proti zkratu a přepólování	ano / ano
Stupeň krytí	IP67 IP69K
Třída ochrany	III
výstupy	
Výstup 1	spínací výstup nebo IO-Link
Výstup 2	Spínací výstup
Spínací výstup	
Komunikační protokol	IO-Link
Výstupní funkce	spínací/rozpínací, PNP/NPN
Accuracy	± 0.5 % FS BSL

Funkční princip

Tlakové senzory řady PS používají keramické měřicí prvky. Tlak působící na keramický člen je proporcionálně převáděn na elektronický signál. Signálem může být, dle typu senzoru, spínací nebo analogový výstup. Maximální flexibilita díky pevnému nebo otočnému tělu senzoru, různým typům závitů, tlakovým membránám bez mrtvých zón a přesností 0,5 % z rozsahu zaručuje bezpečné připojení k procesu.

Technické údaje

Jmenovitý proud	0.2 A
Frekvence spínání	≤ 180 Hz
Vzdálenost spínacího bodu	≥ 0.5 %
Spínací bod(y)	(min + 0,005 × rozsah)...100% z rozsahu
Rozpínací bod(y)	min až (SP - 0,005 x rozsah)
Spínací cykly	≥ 100 mil.
IO-Link	
IO-Link specifikace	V 1.0
Parametrizace	FDT / DTM
Princip přenosu	odpovídá 3drátu (PHY2)
Přenosová rychlost	COM 2 / 38,4 kBit/s
Procesní data	16 bit
Měřená hodnota	14 bit
Spínací bod	2 bit
Typ datového rámce	2.2
Accuracy	± 0.5 % FS BSL
Obsaženo v SIDI GSDML	ano
Teplotní poměry	
Teplota média	-40... +85 °C
Teplotní koeficient nulového bodu TK ₀	± 0.15 % z rozsahu / 10 K
Teplotní koeficient rozsahu TK _s	± 0.15 % z rozsahu/10 K
Podmínky okolí	
Okolní teplota	-40... +80 °C
Skladovací teplota	-40... +80 °C
Odolnost vůči vibracím	20 g (9...2000 Hz), dle IEC 68-2-6
Odolnost proti rázům	50 g (11 ms) dle IEC 68-2-27
EMV	EN 61000-4-2 ESD:4 kV CD / 8 kV AD EN 61000-4-3 HF ozařovaný:15 V/m EN 61000-4-4 špička: 2 kV EN 61000-4-5 přepětí: 1000 V, 42 Ohm EN 61000-4-6 HF po kabelu: 10 V
Mechanické údaje	
Materiál pouzdra	nerez/plast, 1.4305 (AISI 303)
Materiál tlakové přípojky	nerez 1.4305 (AISI 303)
Materiál snímače tlaku	keramika Al ₂ O ₃
Materiál těsnění	FPM spec.
Procesní připojení	vnitřní závit 1/4" NPT-18
Velikost klíče tlakové přípojky/převlečné matice	21/ 30
Elektrické připojení	konektor, M12 x 1
Utahovací moment upevňovací matice	35 Nm

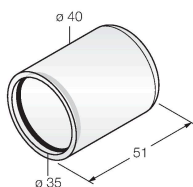
Technické údaje

Referenční podmínky dle IEC 61298-1	
Teplota	15... +25 °C
Tlak vzduchu	860...1060 hPa abs.
Vlhkost vzduchu	45...75 % rel.
Pomocná energie	24 VDC
Signalizace	4místný 7segmentový displej otočný o 180° s funkcí vypnutí
Indikace stavu výstupu	2 x LED, žlutá
Zobrazení jednotek	5 x zelená LED (bar, psi, kPa, MPa, misc)
Možnosti nastavení	bod sepnutí/rozepnutí; PNP/NPN; spínací/rozpínací; hystereze/funkce okna; filtr; jednotky; paměť špičky
Testy / certifikáty	
Certifikáty	cULus
Číslo certifikátu UL	E183243
MTTF	439 let dle SN 29500 (Ed. 99) 40°C

Příslušenství

PTS-COVER	A9350
-----------	-------

Ochranný kryt



Příslušenství

Rozměrový náčrtek	Typ	ID č.	
	WKC4.4T-2/TEL	6625025	Připojovací kabel, zásuvka M12 úhlová 4pinová, délka: 2 m, materiál kabelu: PVC, černá, cULus certifikát
	RKC4.4T-2/TEL	6625013	Připojovací kabel, zásuvka M12 přímá 4pinová, délka: 2 m, materiál kabelu: PVC, černá, cULus certifikát

Rozměrový náčrtek	Typ	ID č.	
	RKC4.4T-2/TXL	6625503	Připojovací kabel, zásuvka M12 přímá 4pinová, délka: 2 m, materiál kabelu: PUR, černá, cULus certifikát
	WKC4.4T-2/TXL	6625515	Připojovací kabel, zásuvka M12 úhlová 4pinová, délka: 2 m, materiál kabelu: PUR, černá, cULus certifikát
	RKC4.4T-P7X2-10/TXL	6626184	Připojovací kabel, zásuvka M12 přímá 4pinová, LED, délka: 10 m, materiál kabelu: PUR, černá, cULus certifikát

Příslušenství

Rozměrový náčrtek	Typ	ID č.	
	USB-2-IOL-0002	6825482	IO-Link master s integrovaným USB rozhraním
	TBEN-S2-4IOL	6814024	Kompaktní multiprotokolový I/O modul, 4x IO-Link master 1.1 Class A, 4x univerzální digitální PNP kanál 0,5 A.