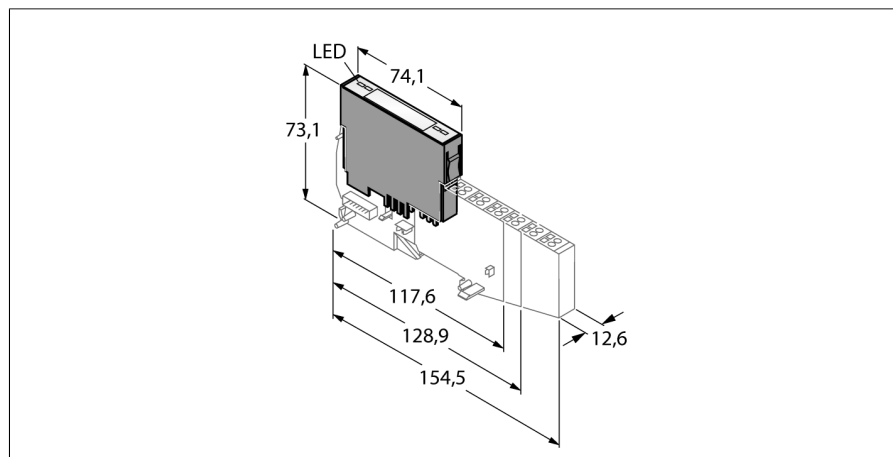


Elektronický modul BL20

Napájecí modul pro redundantní napájení BL20-BR-24VDC-RED



- nezávislý na použitém sběrnicovém standardu a použitých konektorech
- stupeň krytí IP20
- LED pro indikaci napájení modulů a diagnostiky
- lze použít pro vytvoření společného potenciálu
- redundantní napájení systému BL20 zajišťují dva paralelně zapojené moduly
- napájení I/O modulů a gateway BL20 jmenovitým napětím 5 VDC po interní sběrnici
- napájení modulů jmenovitým napětím 24 VDC

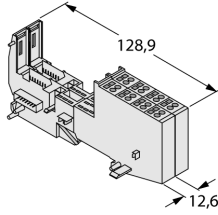
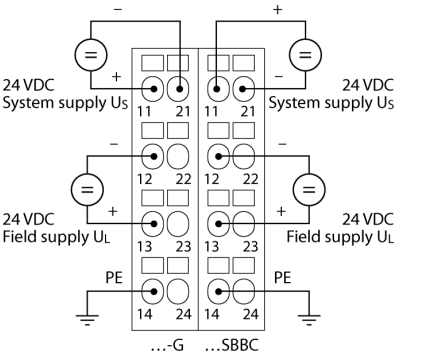
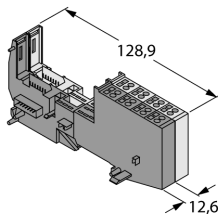
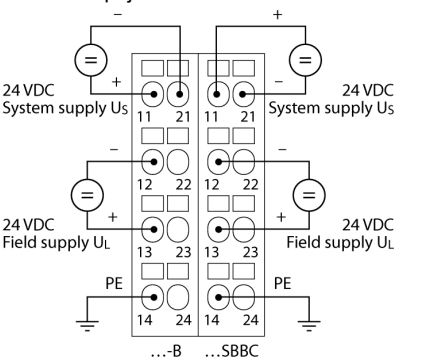
| | |
|---------------------------------------|----------------------------|
| Typ | BL20-BR-24VDC-RED |
| ID č. | 6827366 |
| Systémové napájení | 24 VDC / 5 VDC |
| Napájení přístrojů | 24 VDC |
| Přípustný rozsah | 18...30 VDC |
| Max. napájecí proud pro přístroje | 5 A |
| Max. napájecí proud systému | 0.7 A |
| Způsob připojení výstupů | šroubové, pružinové svorky |
| Počet diagnostických bitů | 4 |
| Rozměry | 12.6 x 74.1 x 55.4 mm |
| Certifikáty | CE, cULus |
| Okolní teplota | 0... +55 °C |
| Skladovací teplota | -25... +85 °C |
| Relativní vlhkost | 15...95 %, nekondenzující |
| Odolnost vůči vibracím | dle EN 61131 |
| Odolnost vůči rázům | dle IEC 60068-2-27 |
| Pádová odolnost | dle IEC 60068-2-31 |
| Elektromagnetická kompatibilita (EMC) | dle EN 61131-2 |
| Stupeň krytí | IP20 |

Funkční princip

Elektronické moduly BL20 se zasouvají do pasivních základních modulů, které slouží pro připojení signálů. Díky oddělení elektroniky od připojovací techniky je výrazně redukován čas na případnou výměnu. Další zvýšení flexibility představuje možnost volby základních modulů s pružinovými nebo šroubovacími svorkami.

Díky použití komunikačních modulů jsou elektronické moduly nezávislé na použité sběrnici.

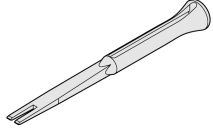
Kompatibilní základní moduly

| Rozměrový náčrtek | Typ | Schéma zapojení |
|--|---|---|
|  <p>1. potential group</p> | <p>BL20-P4T-SBBC-G 6827378 pružinové svorky, pozice 1 vedle gatewaye</p> <p>BL20-S4T-SBBC 6827050 pružinové svorky, pozice 2 vedle gatewaye</p> <p>BL20-P4S-SBBC-G 6827379 šroubovací svorky, pozice 1 vedle gatewaye</p> <p>BL20-S4S-SBBC 6827051 šroubovací svorky, pozice 2 vedle gatewaye</p> | <p>Schéma zapojení</p>  |
|  <p>further potential group(s)</p> | <p>BL20-P4T-SBBC-B 6827042 pružinové svorky, pozice n+1 vedle gatewaye</p> <p>BL20-S4T-SBBC 6827050 pružinové svorky, pozice n+2 vedle gatewaye</p> <p>BL20-P4S-SBBC-B 6827043 šroubovací svorky, pozice n+1 vedle gatewaye</p> <p>BL20-S4S-SBBC 6827051 šroubovací svorky, pozice n+2 vedle gatewaye</p> | <p>Schéma zapojení</p>  |

Kompatibilní gatewaye

| Ident | Typ | komunikace | od verze | použití |
|---------|--------------|-------------------|------------|--|
| 6827234 | BL20-GW-DPV1 | PROFIBUS-DP slave | FW 1:23 | PLC systémy s masterem Profibus DP. |
| 6827237 | BL20-GW-EN | Modbus TCP Slave | FW 1.6.0.0 | PLC systémy s Modbus TCP masterem nebo PC systémy (např. vizualizace) se softwarovým ovladačem Modbus TCP. |

Příslušenství

| Typové označení | Identifikační číslo | | Rozměrový náčrtek |
|--------------------------|---------------------|-----------------------------|---|
| ZBW5-2BETÄTIGUNGSWERZEUG | 6827106 | Zugfederbetätigungswerkzeug |  |