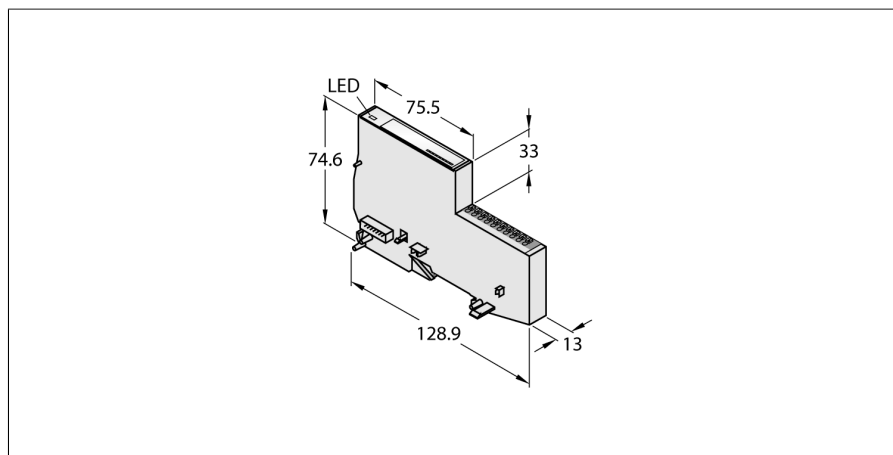


# BL20 Economy modul 8x digitální vstup, PNP s rozšířeným teplotním rozsahem BL20-E-8DI-24VDC-P/ET



- nezávislý na použité sběrnici
- elektronika a připojovací svorky v jednom pouzdře
- kabely a konektory: svorky Push-in
- stupeň krytí IP20
- 8x digitální vstup, 24 VDC
- P spínání
- rozšířený teplotní rozsah: -25...+60°C
- deska zapouzdřená namáčením

### Funkční princip

U ekonomických modulů BL20 jsou elektronika a připojovací svorky umístěny v jediném pouzdře. Odpadá tak volba základního modulu. V rámci jedné stanice je možné kombinovat Economy moduly a moduly s oddělenou elektronikou/svorkami, pokud se jedná o základní moduly s pružinovými svorkami.

Díky použití komunikačních modulů jsou Economy moduly nezávislé na použité sběrnici.

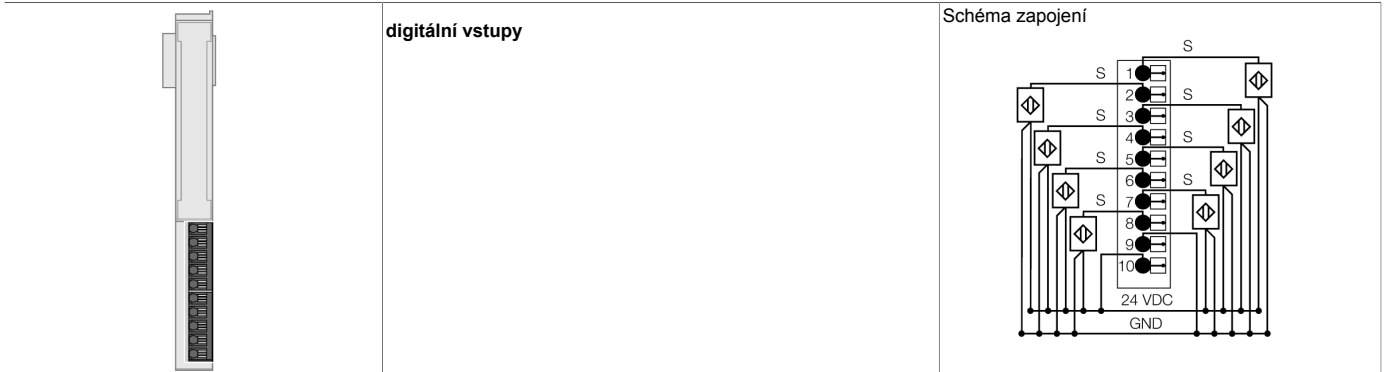
Typ	BL20-E-8DI-24VDC-P/ET
ID č.	6827339

Počet kanálů	8
Jmenovité napětí na napájecích svorkách	24 VDC
Přípustný rozsah	18...30 VDC
Jmenovitý proud ze zdroje pro přístroje	≤ 2 mA
Jmenovitý proud ze systémového zdroje	≤ 15 mA
Ztrátový výkon, typicky	≤ 1.5 W

Typ vstupu	PNP
Napětí signálu nízké úrovně	-30 V ... +5 V
Napětí vysoké úrovně signálu	11 V ... 30 V
Proud nízké úrovně signálu	-1 mA ... 1,5 mA
Proud vysoké úrovně signálu	2 mA ... 5 mA
Vstupní filtr	< 0,2 ms
Potenciálové oddělení	elektronika vůči signálům
Způsob připojení výstupů	Push in

Rozměry	13 x 128.9 x 74.6 mm
Certifikáty	CE
Okolní teplota	-25... +60 °C
Skladovací teplota	-25... +85 °C
Relativní vlhkost	15...95 %, nekondenzující
Odolnost vůči vibracím	dle EN 61131
Odolnost vůči rázům	dle IEC 60068-2-27
Pádová odolnost	dle IEC 60068-2-31
Elektromagnetická kompatibilita (EMC)	dle EN 61131-2
Stupeň krytí	IP20
MTTF	328 let dle SN 29500 (Ed. 99) 20°C

## Schéma zapojení



## Příslušenství

Typové označení	Identifikační číslo		Rozměrový náčrtek
BL20-E-10UL	100001335	BL20 ECO modul s 10 svorkami pro připojení potenciálu 24 VDC z UL napájení	
BL20-E-10GNDL	100001336	BL20 ECO modul s 10 svorkami pro připojení potenciálu GND z UL napájení	
BL20-E-16UL	100001337	BL20 ECO modul s 16 svorkami pro připojení potenciálu 24 VDC z UL napájení	
BL20-E-16GNDL	100001338	BL20 ECO modul s 16 svorkami pro připojení potenciálu GND z UL napájení	